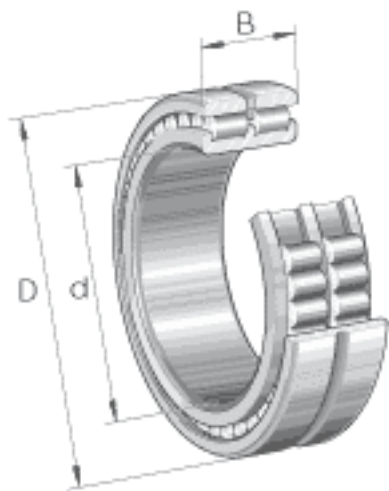


### INA SL024960参数

尺寸	d	300	mm	-
	D	420	mm	-
	B	118	mm	-
	C	59	mm	-
	$d_1$	340.7	mm	-
	E	385.51	mm	-
	$r_{min}$	3	mm	-
	s	6	mm	轴向位移
说明		NNCL4960V		根据 DIN 5412 标准的型号
重量	m	51900	g	质量
基本额定载荷	$C_R$	1630000	N	基本额定动载荷, 径向
	$C_{0r}$	3700000	N	基本额定静载荷, 径向
疲劳极限载荷	$C_{ur}$	405000	N	疲劳极限载荷, 径向
极限转速	$n_G$	870	r/min	极限转速
参考转速	$n_B$	440	r/min	参考转速

### INA SL024960图片



参考资料:<http://www.sozhou.com/p/5a2af1be.html>

