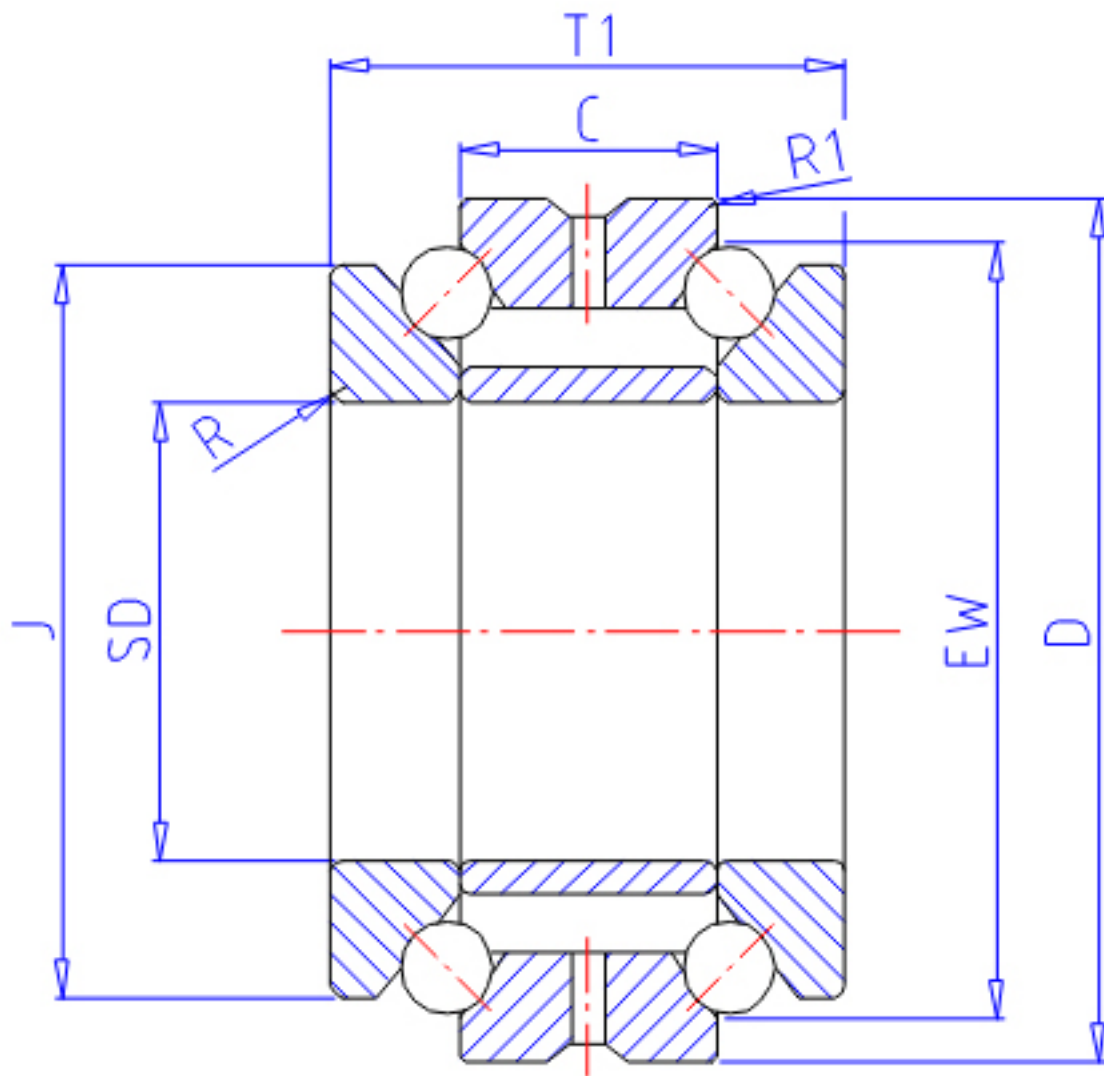


NTN 562036参数

主要尺寸	SD	180	mm	-
	D	280	mm	外径
	T1	120	mm	宽度
	C	60	mm	宽度
	R	2.1	mm	(最小)
	R1	1.1	mm	(最小)
型号	ORDER	562036		型号
基本额定载荷	CA	234000	N	动载荷
	COA	865000	N	静载荷
	CAF	23 900	kgf	动载荷
	COAF	88 000	kgf	静载荷
极限转速	LSG	1 400	r/min	脂润滑
	LSO	1 900	r/min	油润滑
尺寸	J	248.0	mm	-
	EW	255.0	mm	-
重量	MASS	21800	g	重量
安装尺寸	DA1	219	mm	(最小)
	DA	270	mm	(最大)
	RAS	2	mm	(最大)
	R1AS	1	mm	(最大)

NTN 562036图片



参考资料:<http://www.sozhou.com/p/5a25a3b7.html>

