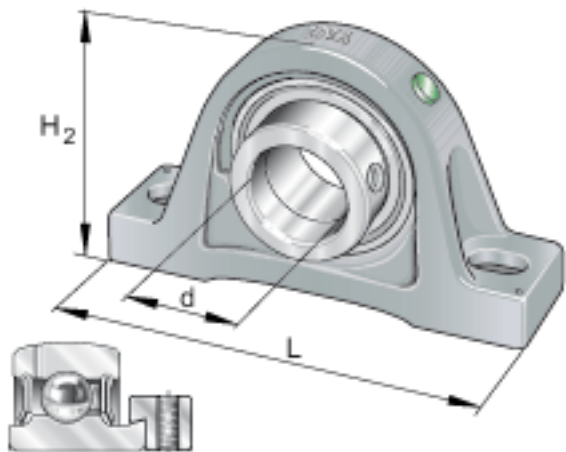
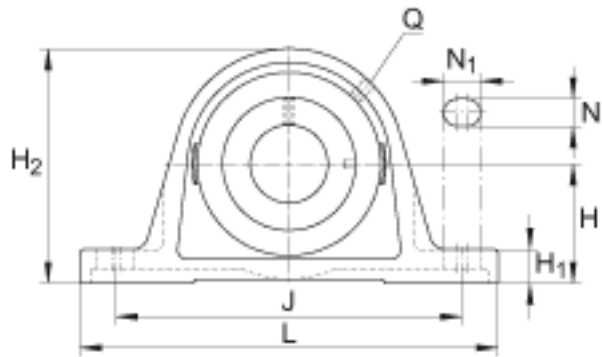
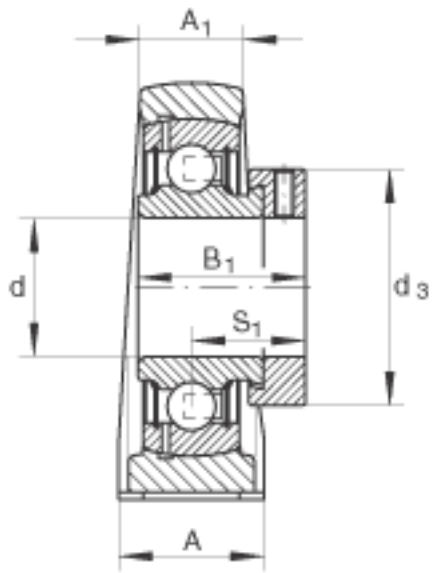


INA PASE15参数

重量	m	460	g	质量
基本额定载荷	C_r	9600	N	基本额定动载荷, 径向
	C_{0r}	4750	N	基本额定静载荷, 径向
说明		GG. ASE03		轴承座的型号
		GRAE15-NPP-B		轴承的型号
尺寸	d	15	mm	-
	L	125	mm	-
	H_2	57	mm	-
	A	30	mm	-
	A_1	18	mm	-
	B_1	28.6	mm	-
	$d_{3 \max}$	28	mm	-
	H	30.2	mm	-
	H_1	10	mm	-
	J	95	mm	-
	N	11	mm	-
	N_1	19	mm	-
	Q	M6		-
	S_1	22.1	mm	-

INA PASE15图片





参考资料:<http://www.sozhou.com/p/59fc95d1.html>