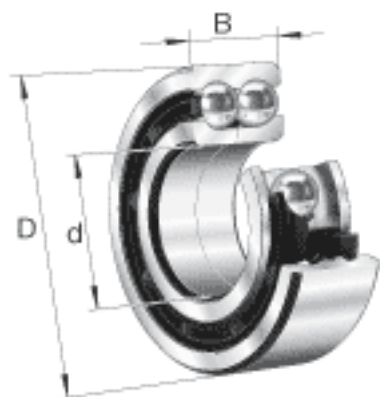
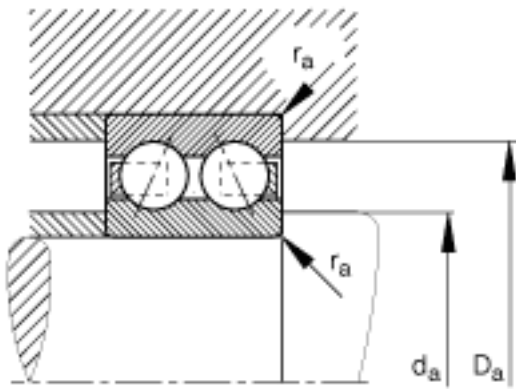
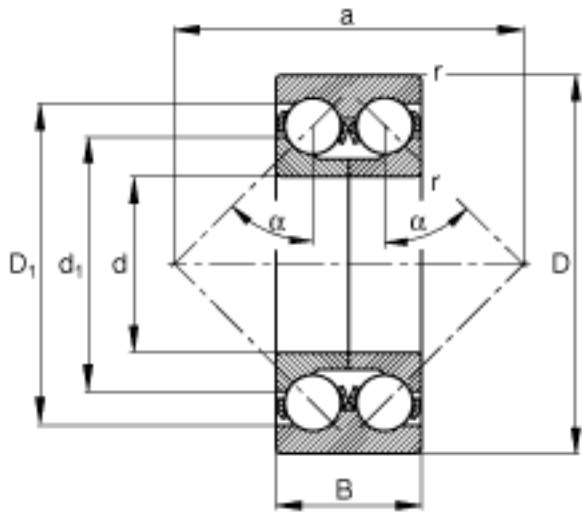


FAG 3310-DA-MA参数

尺寸	d	50	mm	-
	D	110	mm	-
	B	44.4	mm	-
	a	104	mm	-
	D_1	96.9	mm	-
	$D_{a \max}$	99	mm	-
	d_1	87.6	mm	-
	$d_{a \min}$	61	mm	-
	$r_{a \max}$	2	mm	-
	r_{\min}	2	mm	-
	重量	m	2240	g
基本额定载荷	C_r	90000	N	基本额定动载荷, 径向
	C_{0r}	84000	N	基本额定静载荷, 径向
极限转速	n_G	8700	r/min	极限转速
参考转速	n_B	5500	r/min	参考速度
疲劳极限载荷	C_{ur}	5200	N	疲劳极限载荷, 径向

FAG 3310-DA-MA图片





参考资料: <http://www.sozhou.com/p/59cc7ac2.html>