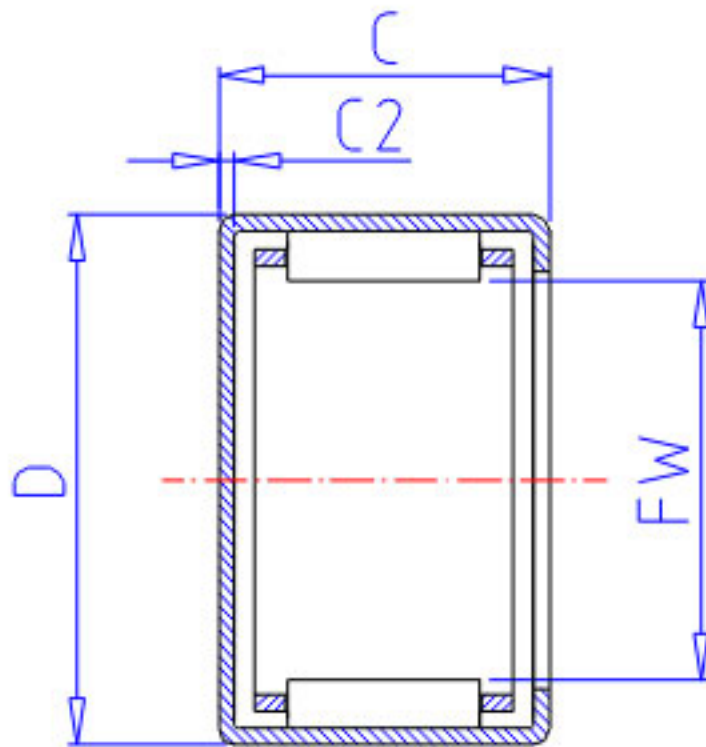


## NSK MFJH-910参数

型号	型号	MFJH-910		-
外形尺寸	FW	9	mm	内径
	D	15		外径
	C	10	mm	宽度
	C2	1.0	mm	(最大)
基本额定载荷	CR	4550	N	动载荷
	CR2	465	kgf	动载荷
极限载荷	PMAX	1910	N	极限载荷
	PMAX2	194	kgf	极限载荷
极限转速	LS	40000	1/min	极限转速
重量	MASS	6.1	g	重量

## NSK MFJH-910图片



参考资料:<http://www.sozhou.com/p/59c45d56.html>

