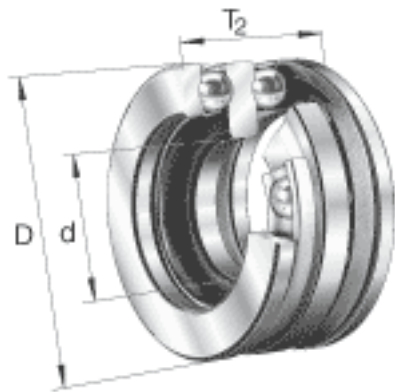
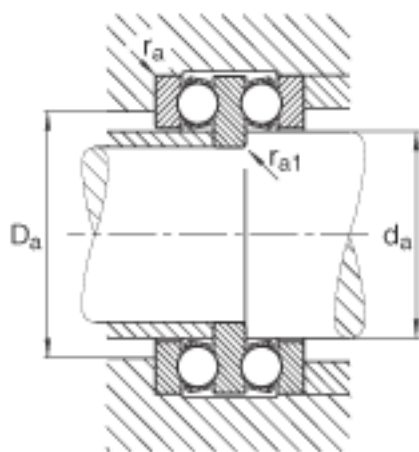
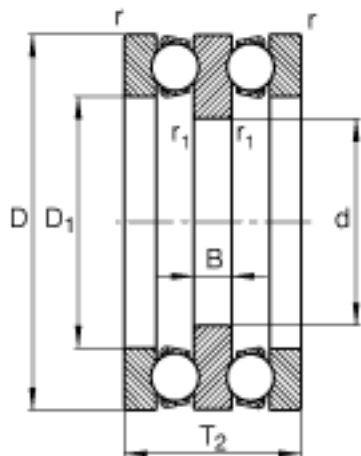


FAG 52313参数

尺寸	d	55	mm	-
	D	115	mm	-
	T <sub>2</sub>	65	mm	-
	B	15	mm	-
	D <sub>1</sub>	67	mm	-
	D <sub>a max</sub>	85	mm	-
	d <sub>a max</sub>	65	mm	-
	r <sub>1 min</sub>	0.6	mm	-
	r <sub>a max</sub>	1	mm	-
	r <sub>a1 max</sub>	0.6	mm	-
	r <sub>min</sub>	1.1	mm	-
重量	m	2500	g	质量
基本额定载荷	C <sub>a</sub>	106000	N	基本额定动载荷, 轴向
	C <sub>0a</sub>	220000	N	基本额定静载荷, 轴向
尺寸	A	0.32		最小载荷系数
极限转速	n <sub>G</sub>	3050	r/min	极限转速
疲劳极限载荷	C <sub>ua</sub>	9700	N	疲劳极限载荷, 轴向

FAG 52313图片





参考资料:<http://www.sozhou.com/p/59b78537.html>