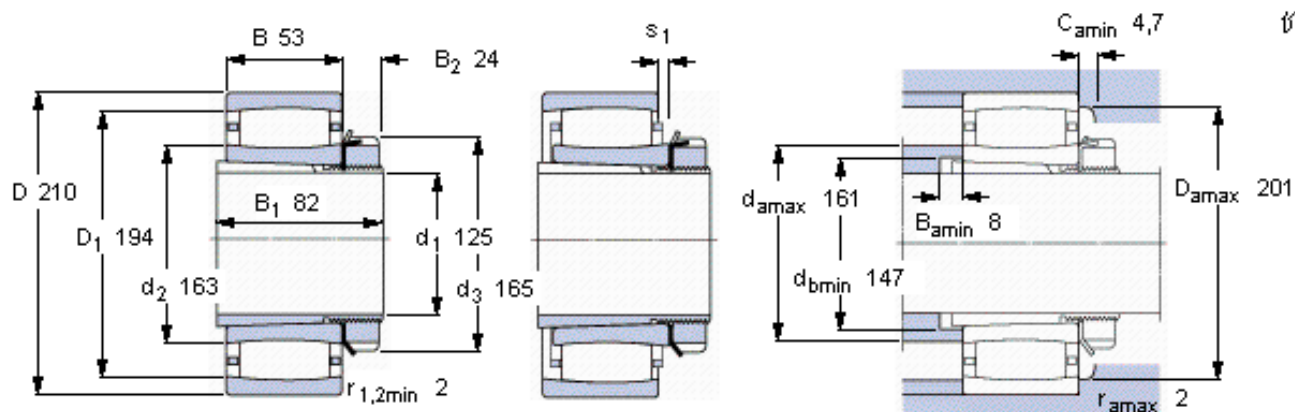


SKF C 3028 K + H 3028 \*参数

主要尺寸	$d_1$	125	mm	-
	D	210	mm	-
	B	53	mm	-
基本额定载荷	C	490000	N	动载荷
	$C_0$	735000	N	静载荷
疲劳载荷极限	$P_u$	72000	N	-
额定转速	参考转速	2600	r/min	-
	极限转速	3400	r/min	-
重量	重量	9300	g	-
型号	* SKF 探索者轴承	C 3028 K + H 3028 *	-	-
说明	**请核查供货情况	**	-	-

SKF C 3028 K + H 3028 \*图片



轴向位移  $s_1$

11

对中误差系数  $k_1$

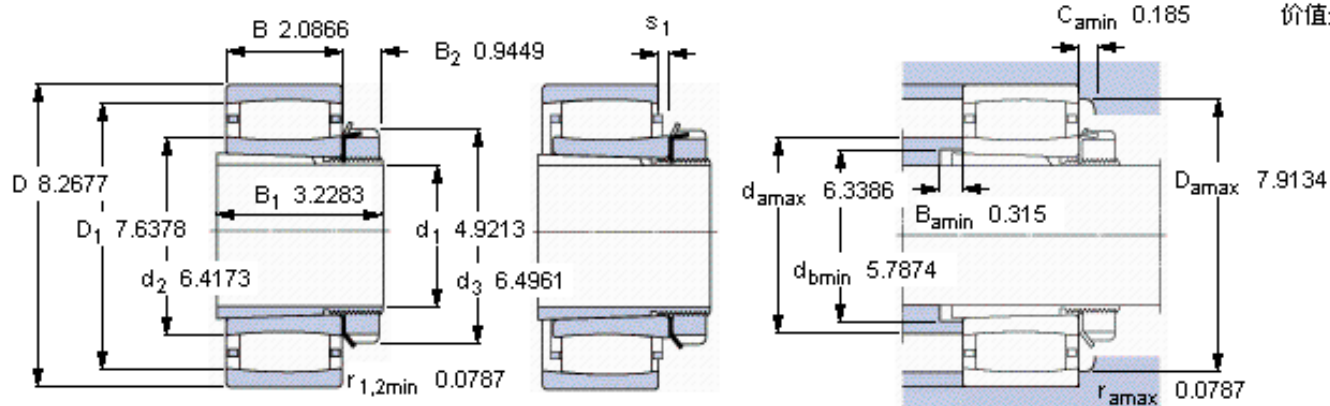
0,102

运行游隙系数  $k_2$

0,116

参考资料: <http://www.sozhou.com/p/599d4d1a.html>

价值少于零是理论的



轴向位移  $s_1$

0.4331

对中误差系数  $k_1$

0,102

运行游隙系数  $k_2$

0,116