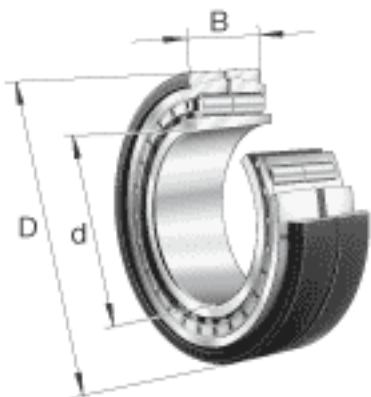
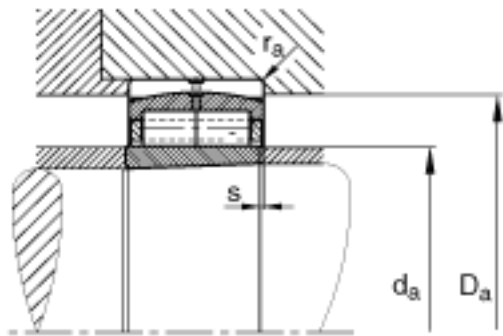
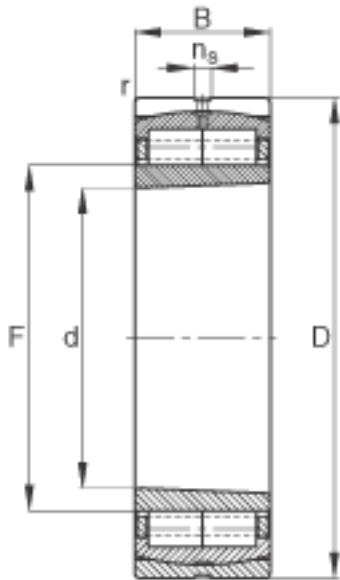


FAG F-803186. ZL-K-C3参数

尺寸	d	75	mm	-
	D	160	mm	-
	B	55	mm	-
	D <sub>1</sub>	123.6	mm	-
	D <sub>a max</sub>	0	mm	-
	d <sub>a min</sub>	0	mm	-
	d <sub>s</sub>	3.2	mm	-
	F	92	mm	-
	n <sub>s</sub>	6.4	mm	-
	r <sub>a max</sub>	2.1	mm	-
	r <sub>min</sub>	2.1	mm	-
	s	6.5	mm	距离中心位置的轴向偏移
重量	m	5670	g	质量
基本额定载荷	C <sub>r</sub>	280000	N	基本额定动载荷，径向
	C <sub>0r</sub>	360000	N	基本额定静载荷，径向
极限转速	n <sub>G</sub>	6900	r/min	极限转速
疲劳极限载荷	C <sub>ur</sub>	50000	N	疲劳极限载荷，径向

FAG F-803186. ZL-K-C3图片





参考资料:<http://www.sozhou.com/p/5998013d.html>