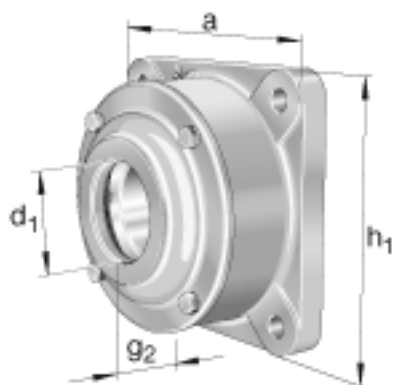
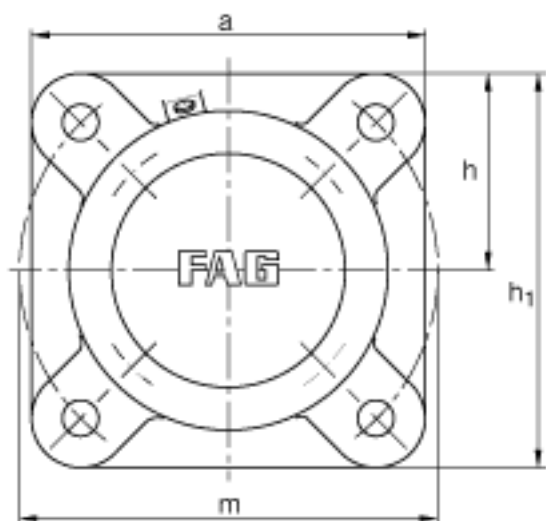
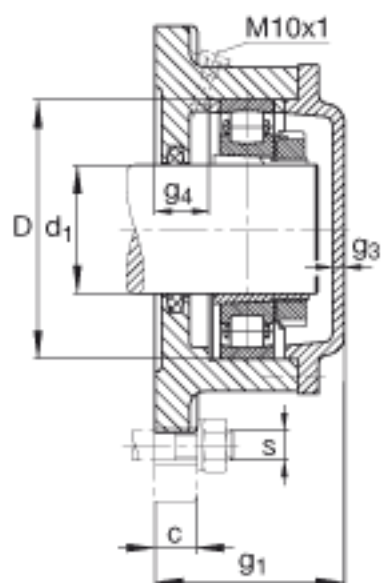


FAG F515-A-L + 20215K参数

尺寸	d_1	65	mm	-
	a	190	mm	-
	h_1	190	mm	-
	g_1	97	mm	-
	c	25	mm	-
	D	130	mm	-
	g_3	6	mm	-
	g_4	30	mm	-
	h	95	mm	-
	m	215	mm	-
	s	M16		-
	s	15.875	mm	-
	a x b x l	8 x 6.5 x 245	mm	毡条
说明		1		数量, 毡条
		20215K		型号, 轴承
其他		H215		质量, 紧定套
说明		FRM130/8		型号, 定位圈
		2		数量, 定位圈
重量		9500	g	质量, 轴承座
说明		F515-A-L		型号, 轴承座

FAG F515-A-L + 20215K图片





参考资料:<http://www.sozhou.com/p/5985c6a9.html>