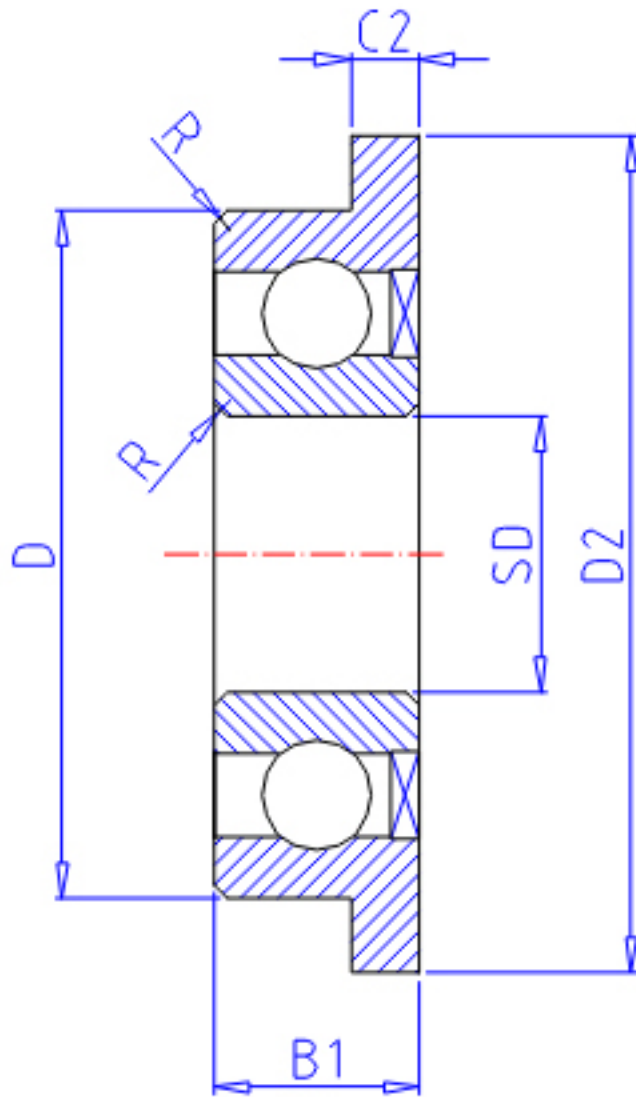


## NTN FL698Z参数

主要尺寸	SD	8.0	mm	-
	D	19	mm	外径
	B	6.0	mm	宽度
	B1	6.0	mm	-
	D1	22.0	mm	-
	D2	22.0	mm	-
	C1	1.5	mm	-
	C2	1.5	mm	-
	R	0.30	mm	(最小)
型号	ORDER	FL698Z		型号
基本额定载荷	CR	1990	N	动载荷
	COR	865	N	静载荷
	CRF	202	kgf	动载荷
	CORF	88	kgf	静载荷
极限转速	LSG	33 000	r/min	脂润滑
	LSO	39 000	r/min	油润滑
重量	MASS	7.30	g	开放式重量
主要尺寸	DA1	10	mm	(最小)
安装尺寸	DA2	10.6	mm	(最大)
	DA	17	mm	(最大)
	RAS	0.3	kgf	(最大)
重量	MASS1	8.40	g	开放凸缘式重量

## NTN FL698Z图片



参考资料:<http://www.sozhou.com/p/5978070d.html>

