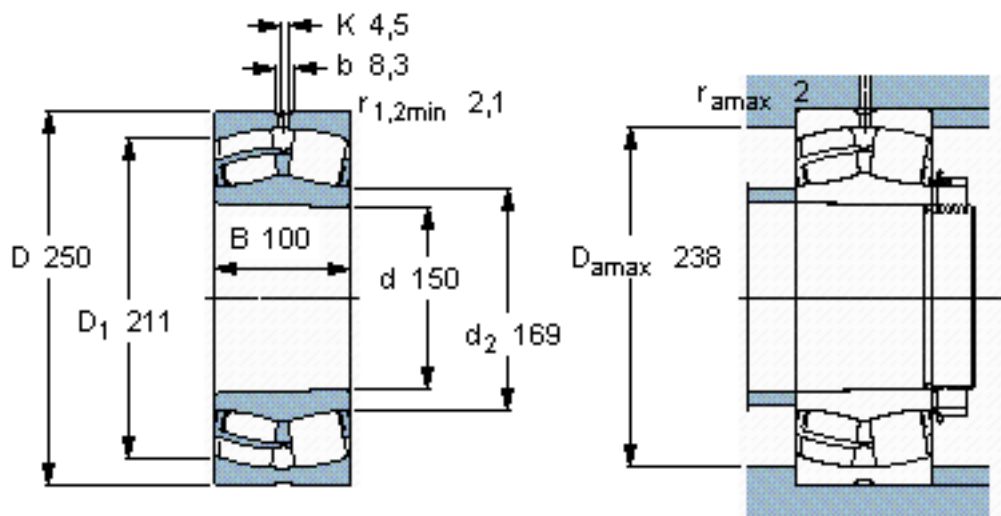


SKF 24130 CCK30/W33 *参数

主要尺寸	d	150	mm	-
	D	250	mm	-
	B	100	mm	-
基本额定载荷	C	1020000	N	动载荷
	C_0	1530000	N	静载荷
疲劳载荷极限	P_u	146000	N	-
额定转速	参考转速	1400	r/min	-
	极限转速	2000	r/min	-
重量	重量	19500	g	-
型号	* SKF 探索者轴承	24130 CCK30/W33 *	-	-

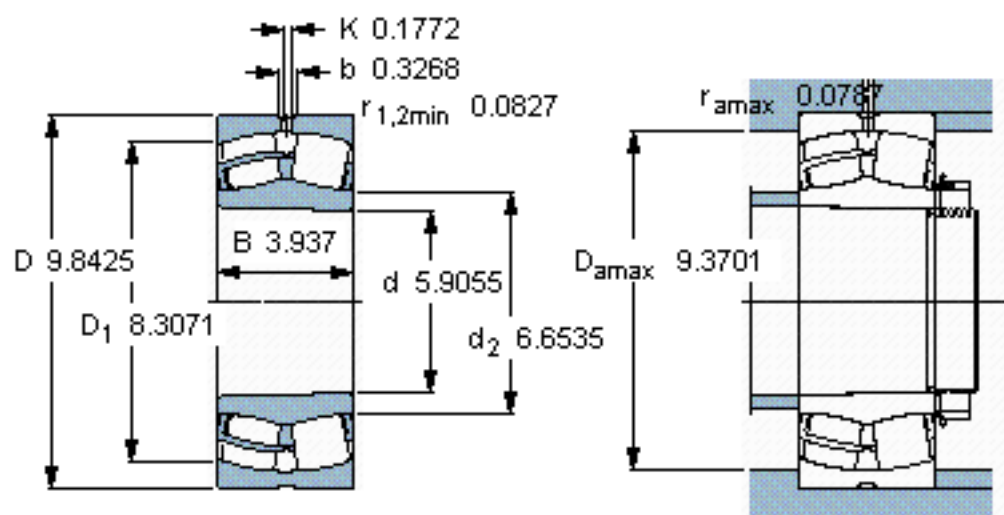
SKF 24130 CCK30/W33 *图片



计算系数
 $e = 0,37$
 $Y_1 = 1,8$
 $Y_2 = 2,7$
 $Y_0 = 1,8$

圆锥孔，圆锥
 1: 30

参考资料: <http://www.sozhou.com/p/594fb2e0.html>



计算系数

e 0,37

Y_1 1,8

Y_2 2,7

Y_0 1,8

圆锥孔，圆锥

1: 30