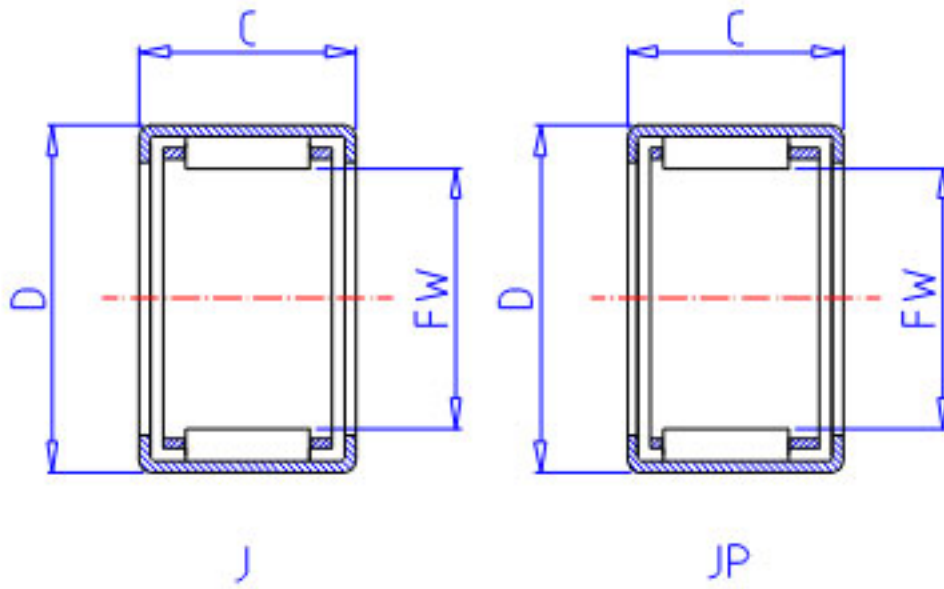


NSK JP-33-FV参数

| | | | | |
|--------|-------|----------|-------|------|
| 型号 | 型号 | JP-33-FV | | - |
| 外形尺寸 | FW | 4.762 | mm | 内径 |
| | D | 8.731 | | 外径 |
| | C | 4.78 | mm | 宽度 |
| | C2 | | mm | (最大) |
| 基本额定载荷 | CR | 1090 | N | 动载荷 |
| | CR2 | 111 | kgf | 动载荷 |
| 极限载荷 | PMAX | 370 | N | 极限载荷 |
| | PMAX2 | 38 | kgf | 极限载荷 |
| 极限转速 | LS | 75000 | 1/min | 极限转速 |
| 重量 | MASS | 0.9 | g | 重量 |

NSK JP-33-FV图片



参考资料:<http://www.sozhou.com/p/58fd50ce.html>

