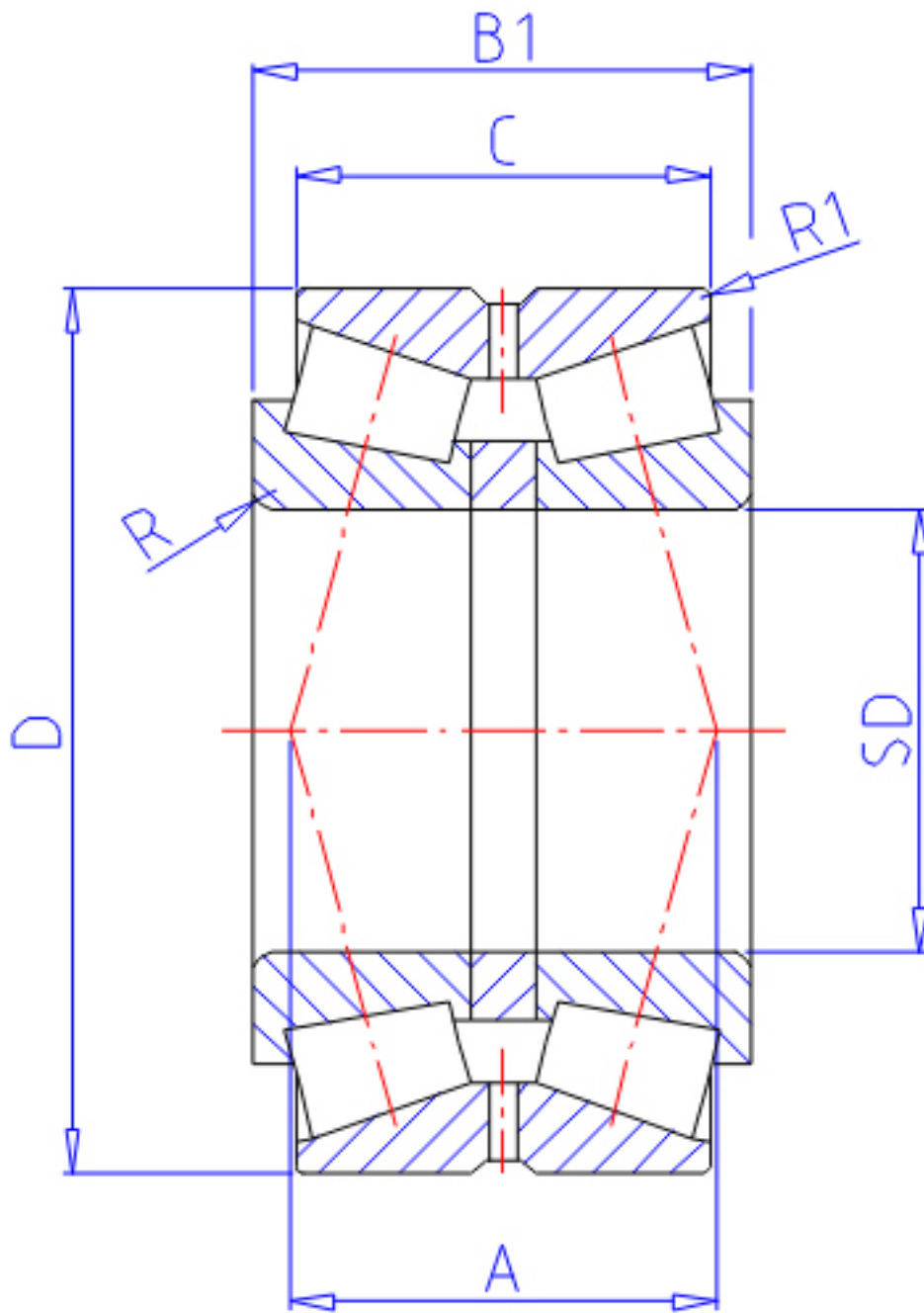


## NTN 430220XU参数

主要尺寸	SD	100	mm	-
	D	180	mm	外径
	B1	83	mm	宽度
	C	67.0	mm	宽度
	R	3.0	mm	(最小)
	R1	1.0	mm	(最小)
型号	ORDER	430220XU		-
基本额定载荷	CR	440000	N	动载荷
	COR	675000	N	静载荷
	CRF	45000	kgf	动载荷
	CORF	68500	kgf	静载荷
极限转速	LSG	1700	r/min	脂润滑
	LSO	2200	r/min	油润滑
作用点	A	81.5	mm	-
重量	MASS	8110	g	重量
安装尺寸	DA	114	mm	(最小)
	DB	168		-
	SB	8	mm	(最小)
	RAS	2.5	mm	(最大)
常数	E	0.42		-
轴向载荷系数	Y1	1.61		-
	Y2	2.39		-
	Y0	1.57		-

## NTN 430220XU图片



参考资料:<http://www.sozhou.com/p/58f6d2d6.html>

