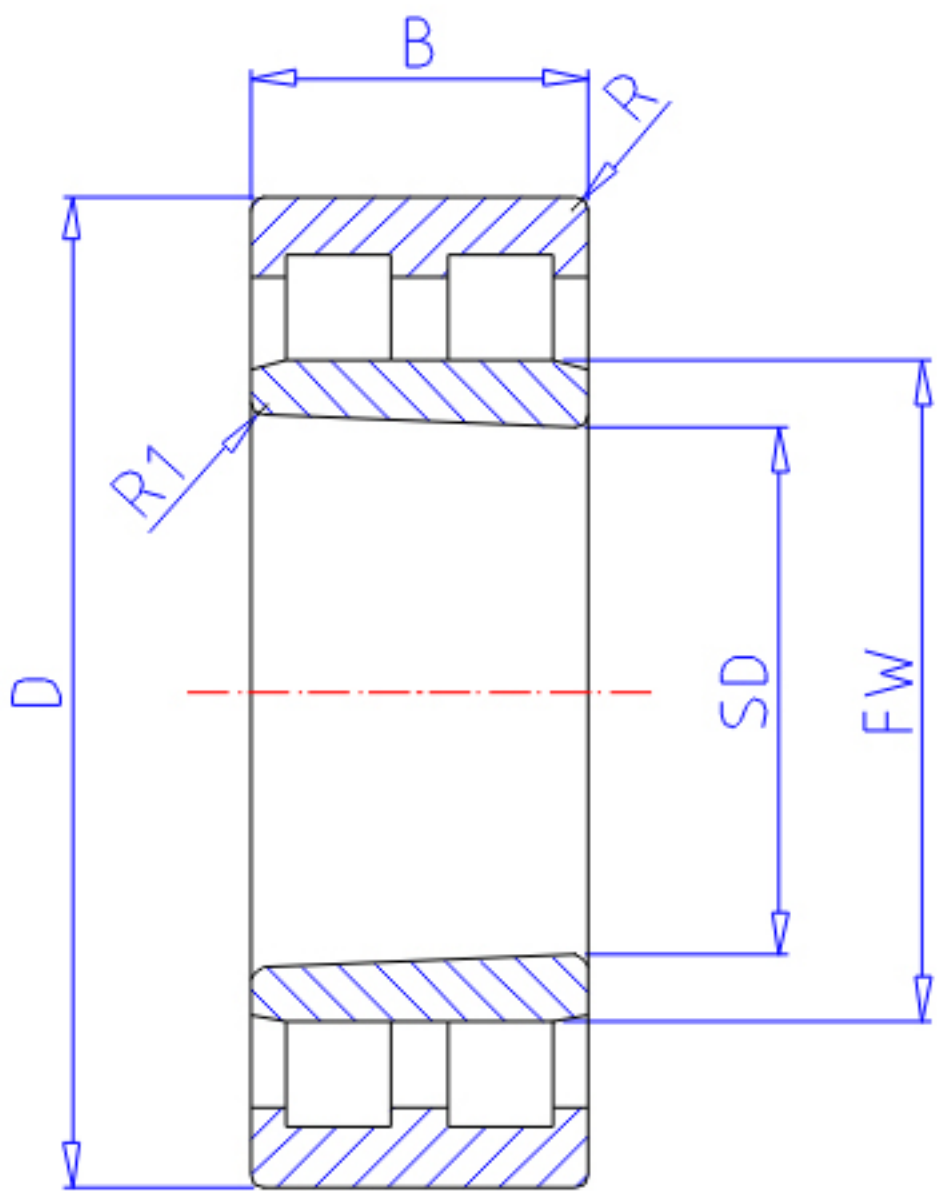


NTN NNU4968K参数

主要尺寸	SD	340	mm	-
	D	460	mm	外径
	B	118	mm	宽度
	R	3.0	mm	(最小)
	R1	2.5	mm	(最小)
型号	ORDER	NNU4968K		型号
基本额定载荷	CR	1270000	N	动载荷
	COR	3150000	N	静载荷
	CRF	130 000	kgf	动载荷
	CORF	320 000	kgf	静载荷
极限转速	LSG	1 100	r/min	脂润滑
	LSO	1 300	r/min	油润滑
尺寸	FW	379.0	mm	-
	EW	0.0	mm	-
重量	MASS	51700	g	重量
安装尺寸	DA1	353	mm	(最小)
	DB1	363	mm	(最小)
	DC	375		-
	DD	383	mm	(最小)
	DA	447	mm	(最大)
	DB2	0	mm	(最大)
	BB	0	mm	(最小)

NTN NNU4968K图片



参考资料:<http://www.sozhou.com/p/58ee3714.html>

