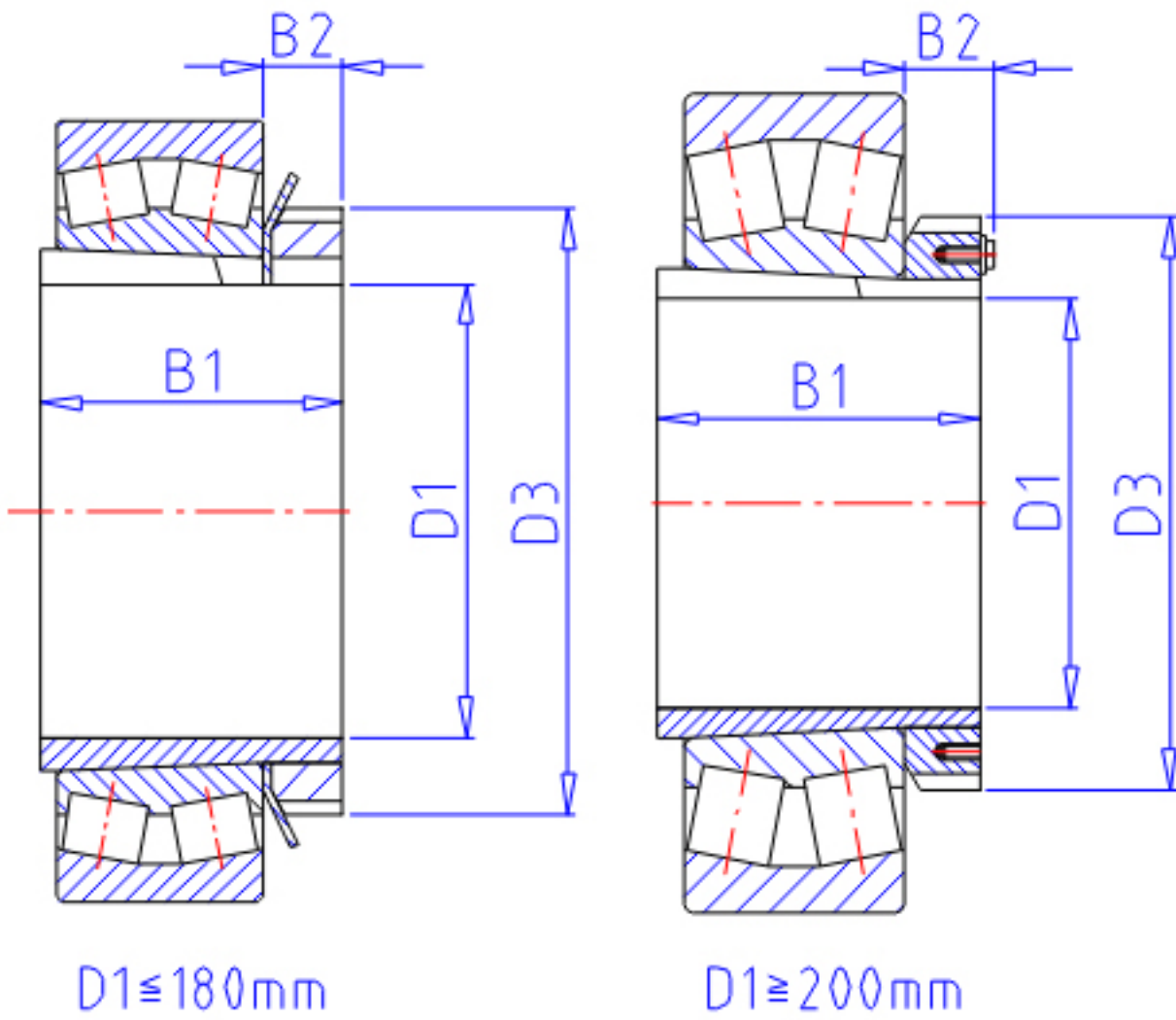


**NTN 22324BK;H2324X参数**

|      |       |                |       |      |
|------|-------|----------------|-------|------|
| 主要尺寸 | D1    | 110            | mm    | -    |
|      | B1    | 112            | mm    | -    |
|      | D3    | 155            | mm    | -    |
|      | B2    | 22             | mm    | -    |
| 型号   | ORDER | 22324BK;H2324X |       | 型号   |
| 安装尺寸 | DA1   | 131            | mm    | (最小) |
|      | DB1   | 154            | mm    | (最大) |
|      | BA    | 7              | mm    | (最小) |
|      | DA2   | 0              | mm    | (最小) |
|      | DA    | 246            | mm    | (最大) |
|      | RAS   | 2.5            | mm    | (最大) |
| 重量   | MASS  | 3190           | g     | 重量   |
| 极限转速 | LSG   | 1 500          | r/min | 脂润滑  |

**NTN 22324BK;H2324X图片**



参考资料：<http://www.sozhou.com/p/58a0de13.html>

