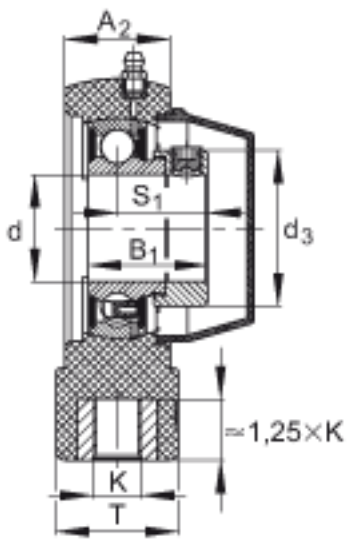
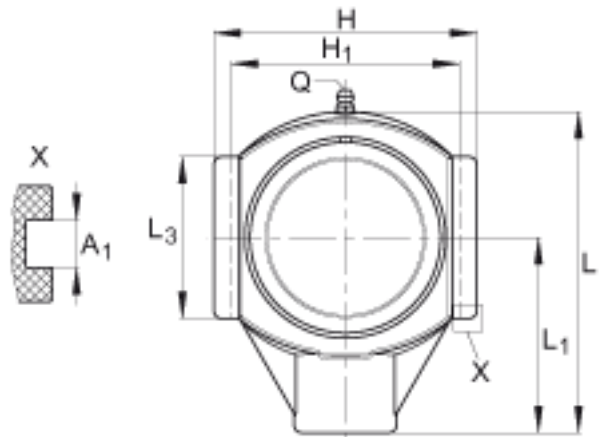


INA PTUE25-TV-FA125.5参数

重量	m	410	g	质量
基本额定载荷	C_r	14000	N	基本额定动载荷，径向
	C_{0r}	7800	N	基本额定静载荷，径向
承载力	$C_{0r G}$	10000	N	轴承座的径向承载能力
说明		GEH. TUE05-TV		轴承座的型号
		GRAE25-NPP-B-FA107/125.5		轴承的型号
		KASK05-S-G		轴承端盖，封闭设计。 每个轴承座单元附带一个端盖。
		KASK05-S-R-NBR		用于轴承座单元的轴承端盖，开式设计，带完整的旋转轴密封。经协商，可以提供。
尺寸	d	25	mm	-
	L	99	mm	-
	H	89	mm	-
	A_1	12	mm	-
	A_2	27.5	mm	-
	B_1	31	mm	-
	$d_{3 \max}$	37.5	mm	-
	H_1	76	mm	-
	K	M16		-
	L_1	64	mm	-
	L_3	47	mm	-
	Q	1/4 - 28	UNF	-
	S_1	23.5	mm	-
	T	36	mm	-

INA PTUE25-TV-FA125.5图片



参考资料:<http://www.sozhou.com/p/587c1f50.html>