

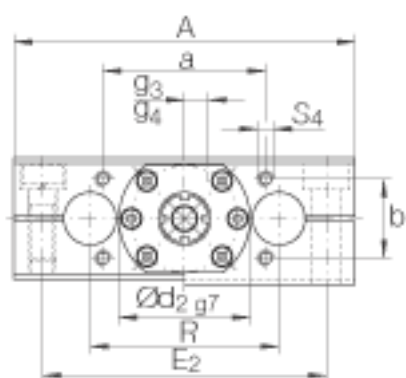
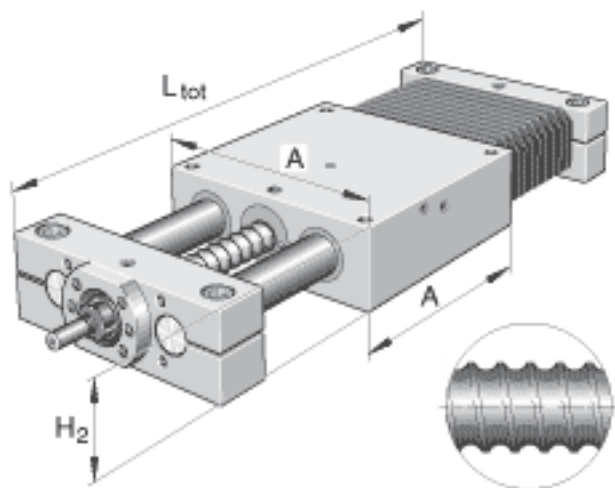
INA LTE50-3210-A参数

尺寸	H <sub>2</sub>	96	mm	-
	A	280	mm	-
	L <sub>tot</sub>	GH x 1.24 + 374		只适用于如下标准。 对不是标准产品，如下： L <sub>tot</sub> = A + B1 + B2 + 总行程 以及 X <sub>min</sub> = (A/2) + B2 (GH = 总行程)
	a	62	mm	公差：+/-0, 2
	B <sub>1</sub>	30	mm	-
	B <sub>2</sub>	42	mm	-
	b	62	mm	公差：+/-0, 2
	d <sub>1</sub>	16	mm	直径公差：h7
	d <sub>2</sub>	72g7	mm	-
	E <sub>1</sub>	250	mm	-
	E <sub>2</sub>	240	mm	-
	G <sub>1</sub>	140	mm	润滑嘴的位置： 2x 直线球轴承
	G <sub>2</sub>	86	mm	润滑嘴的位置： 1x 主轴螺母
	G <sub>3</sub>	17	mm	润滑嘴的位置： 1x 定位轴承
	G <sub>4</sub>	15	mm	润滑嘴的位置： 1x 非定位轴承
	g <sub>1</sub>	11	mm	润滑嘴的位置： 2x 直线球轴承
	g <sub>2</sub>	6	mm	润滑嘴的位置： 1x 主轴螺母
	g <sub>3</sub>	0	mm	润滑嘴的位置： 1x 定位轴承
	g <sub>4</sub>	0	mm	润滑嘴的位置： 1x 非定位轴承
	H	48	mm	-
	H <sub>1</sub>	100	mm	-

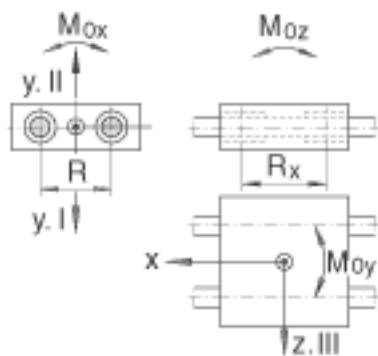
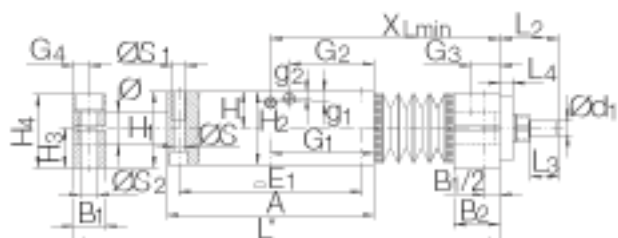
	H <sub>3</sub>	52	mm	-
	H <sub>4</sub>	96	mm	-
	L <sub>2</sub>	46	mm	-
	L <sub>3</sub>	23	mm	-
	L <sub>4</sub>	9	mm	-
	R	152	mm	-
	R <sub>x</sub>	163	mm	-
	S	14	mm	-
	S	20 x 15.5		-
	S <sub>1</sub>	M16x34		螺纹: M..x 深度
	S <sub>2</sub>	26 x 21		-
	S <sub>4</sub>	M8x18		螺纹: M..x 深度
说明	X <sub>min</sub>	GH x 0.120 + 193		只适用于如下标准。 对不是标准产品, 如下: L tot = A + B1 + B2 + 总行程 以及 Xmin = (A/2) + B2 (GH = 总行程)
重量	m	18000	g	滑块的质量
	m <sub>tot</sub>	Ltot x 0.035 + 24	kg	整个工作台的质量: Ltot x 0,035 + 24
说明		KB 50100 P		直线球轴承: KB..-P
基本额定载荷	C	19500	N	基本额定载荷: 载荷方向 Y I-II 当载荷均匀分布在四个直线球轴承上的基本额定载荷。 基本载荷和扭矩不能同时增加。
	C <sub>0</sub>	25000	N	基本额定载荷: 载荷方向 Y I-II 当载荷均匀分布在四个直线球轴承上的基本额定载荷。 基本载荷和扭矩不能同时增加。
	C	19500	N	基本额定载荷: 载荷方向 Z III: 当载荷均匀分布在四个直线球轴承上的基本额定载荷。 基本载荷和扭矩不能同时增加。

	$C_0$	25000	N	基本额定载荷：载荷方向 Z III：当载荷均匀分布在四个直线球轴承上的基本额定载荷。基本载荷和扭矩不能同时增加。
额定扭矩	$M_{0x}$	1920	Nm	额定扭矩：当载荷均匀分布在四个直线球轴承上的基本额定载荷。基本载荷和扭矩不能同时增加。
	$M_{0y}$	2050	Nm	额定扭矩：当载荷均匀分布在四个直线球轴承上的基本额定载荷。基本载荷和扭矩不能同时增加。
	$M_{0z}$	2050	Nm	额定扭矩：当载荷均匀分布在四个直线球轴承上的基本额定载荷。基本载荷和扭矩不能同时增加。
说明		32 / 10	mm	主轴：直径/节距
		M /	MM	螺母设计：M = 圆柱螺母，无预载 MM = 双圆柱螺母，带预载
基本额定载荷	C	44000	N	螺母的基本额定载荷基本额定动载荷 C 动载荷根据 1978年发布的 DIN 69 051，第4部分。
说明	$C_0$	53000	N	螺母的基本额定载荷基本额定静载荷 $C_0$ 。
		ZKLN2052-2RS		滚动轴承
基本额定载荷	C	26000	N	定位轴承的最大轴向载荷 基本额定动载荷 C
	$C_0$	47000	N	定位轴承的最大轴向载荷 基本额定静载荷 $C_0$
说明	NIP	A3		润滑嘴
				不考虑轴的变形。关于导轨系统的详细设计，见PF1样本。
				M = 圆柱螺母，无预载 MM = 双圆柱螺母，带预载

INA LTE50-3210-A图片



H3 3



参考资料:<http://www.sozhou.com/p/587bfd50.html>