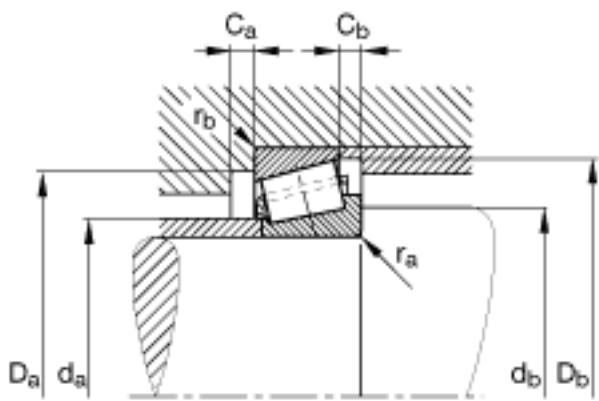
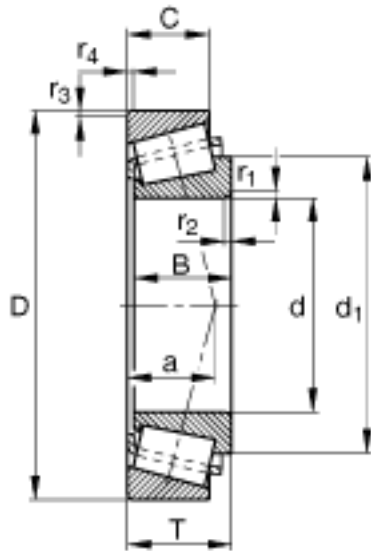
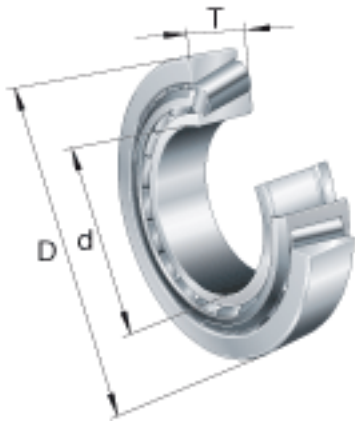


### FAG KL44649-L44610参数

尺寸	$r_{b \max}$	1.3	mm	-
重量	m	119	g	质量
基本额定载荷	$C_r$	26000	N	基本额定动载荷, 径向
	$C_{0r}$	29500	N	基本额定静载荷, 径向
计算系数	e	0.37		-
	Y	1.6		-
	$Y_0$	0.88		-
疲劳极限载荷	$C_{ur}$	3150	N	疲劳极限载荷, 径向
极限转速	$n_G$	15200	r/min	极限转速
尺寸	d	26.988	mm	-
	D	50.292	mm	-
	T	14.224	mm	-
	a	11	mm	-
	B	14.732	mm	-
	C	10.668	mm	-
	$C_{a \min}$	2.5	mm	-
	$C_{b \min}$	3.5	mm	-
	$D_{a \min}$	44.5	mm	-
	$D_{b \min}$	47	mm	-
	$d_1$	40.1	mm	-
	$d_{a \max}$	31	mm	-
	$d_{b \min}$	37.5	mm	-
	$r_{1, 2 \min}$	3.6	mm	-
	$r_{3, 4 \min}$	1.3	mm	-
	$r_{a \max}$	3.6	mm	-

### FAG KL44649-L44610图片



参考资料:<http://www.sozhou.com/p/586b0d9c.html>