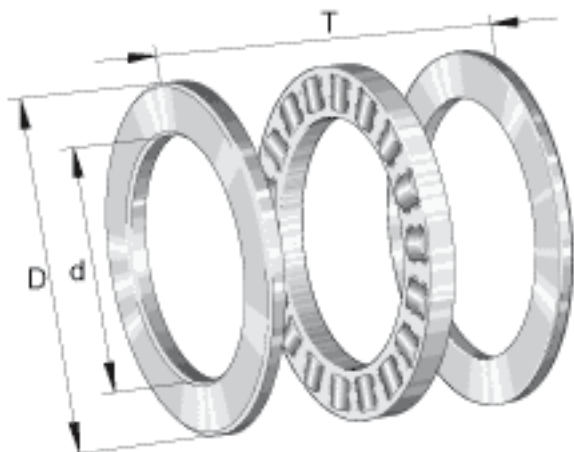


INA 81138-M参数

尺寸	d	190	mm	-
	D	240	mm	-
	T	37	mm	-
	D ₁	193	mm	-
	d ₁	237	mm	-
	r _{min}	1.1	mm	-
重量	m	4740	g	质量
基本额定载荷	C _a	390000	N	基本额定动载荷, 轴向
	C _{0a}	1500000	N	基本额定静载荷, 轴向
疲劳极限载荷	C _{ua}	131000	N	疲劳极限载荷
极限转速	n _G	1340	r/min	极限转速
参考转速	n _B	570	r/min	参考转速
说明		K81138-M		推力圆柱滚子及保持架组件
		GS81138		定位座圈
		WS81138		轴定位垫圈

INA 81138-M图片



参考资料:<http://www.sozhou.com/p/585481b9.html>

