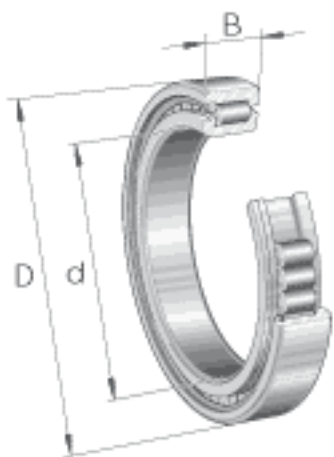


INA SL182211参数

| | | | | |
|--------|-----------|--------|-------|-------------|
| 尺寸 | d | 55 | mm | - |
| | D | 100 | mm | - |
| | B | 25 | mm | - |
| | D_1 | 84.1 | mm | - |
| | d_1 | 70 | mm | - |
| | E | 88.81 | mm | - |
| | r_{min} | 1.5 | mm | - |
| | s | 1 | mm | 轴向位移 |
| | 重量 | m | 870 | g |
| 基本额定载荷 | C_r | 140000 | N | 基本额定动载荷, 径向 |
| | C_{0r} | 148000 | N | 基本额定静载荷, 径向 |
| 疲劳极限载荷 | C_{ur} | 25000 | N | 疲劳极限载荷, 径向 |
| 极限转速 | n_G | 4350 | r/min | 极限转速 |
| 参考转速 | n_B | 2700 | r/min | 参考转速 |

INA SL182211图片





参考资料:<http://www.sozhou.com/p/58405d0d.html>