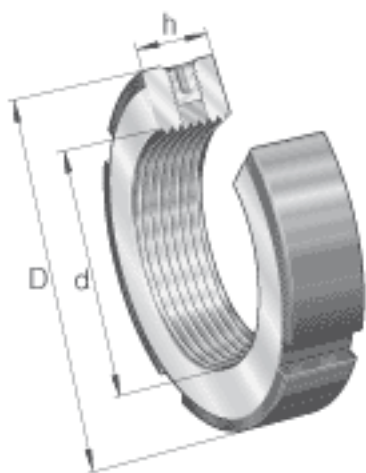
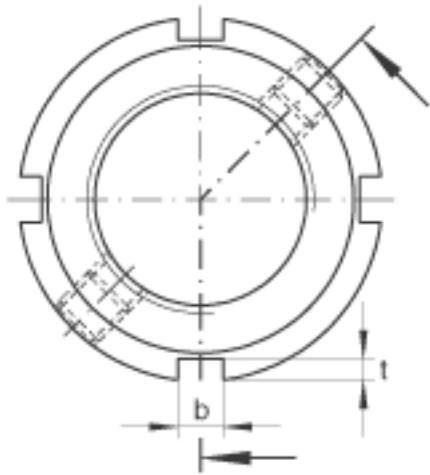
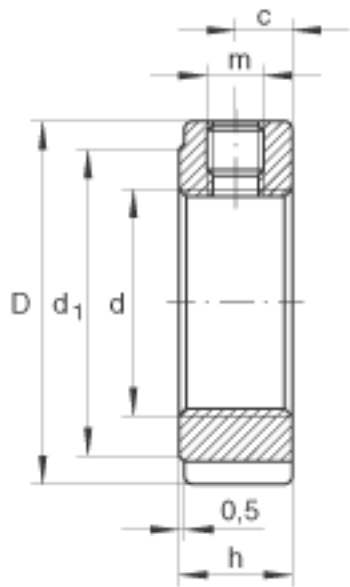


INA ZM70参数

| | | | | |
|-----------|-----------------|--------|----------------------|---------------|
| 尺寸 | d | M70x2 | | - |
| | D | 92 | mm | - |
| | h | 18 | mm | - |
| | b | 8 | mm | - |
| | c | 9 | mm | - |
| | d ₁ | 85 | mm | - |
| | m | M8 | | 平头螺钉螺纹 |
| | t | 3.5 | mm | - |
| 重量 | m | 360 | g | 质量 |
| 轴向载荷 | F _{aB} | 305000 | N | 最大轴向载荷 |
| 起动力矩 | M _L | 220 | Nm | 起动力矩 |
| 参考拧紧力矩 | M _{AL} | 130 | Nm | 对于起动力矩的参考拧紧力矩 |
| 质量惯性矩 | M _M | 6.61 | kg x cm ² | 质量惯性矩 |
| 平头螺钉的锁紧力矩 | M _m | 15 | Nm | 平头螺钉的锁紧力矩 |

INA ZM70图片





参考资料:<http://www.sozhou.com/p/580ba6a8.html>