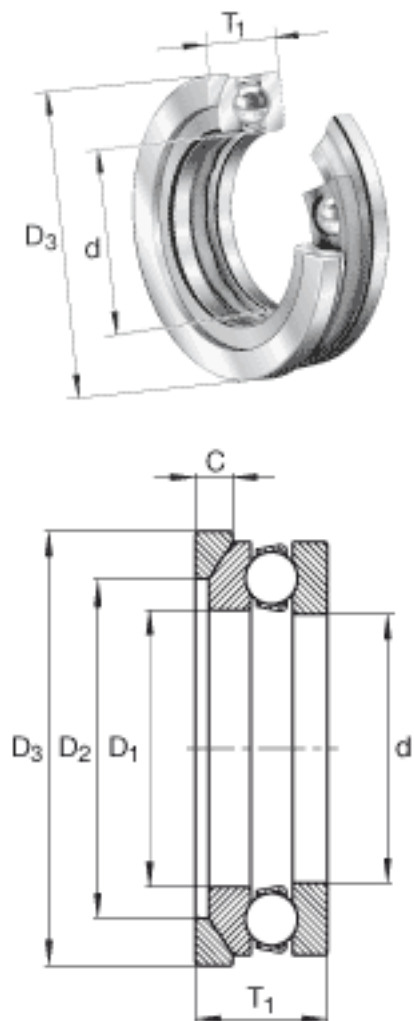


### INA 4114-AW参数

尺寸	d	70.0024	mm	-
	D <sub>3</sub>	109	mm	-
	T <sub>1</sub>	34	mm	-
	C	9	mm	-
	D <sub>1</sub>	72.009	mm	-
	D <sub>2</sub>	79	mm	-
	重量	m	191	g
基本额定载荷	C <sub>a</sub>	74000	N	基本额定动载荷, 轴向
	C <sub>0a</sub>	187000	N	基本额定静载荷, 轴向
极限转速	n <sub>G</sub>	2300	r/min	极限转速

### INA 4114-AW图片



参考资料:<http://www.sozhou.com/p/57fa65e6.html>