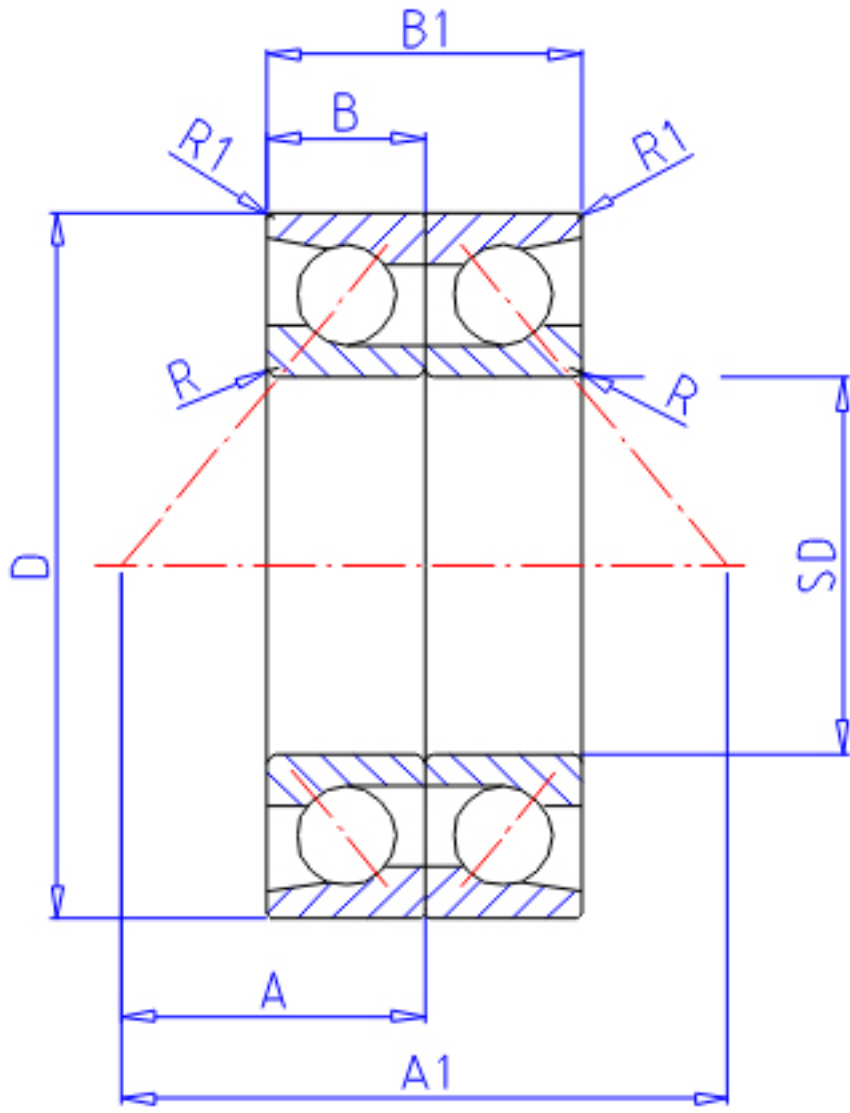


NTN HTA048DB参数

主要尺寸	SD	240	mm	-
	D	360	mm	外径
	B	54.00	mm	宽度
	B1	108.0	mm	宽度
	R	3.0	mm	(最小)
	R1	1.1	mm	(最小)
	型号	ORDER	HTA048DB	
基本额定载荷	CA	310000	N	动载荷
	COA	915000	N	静载荷
	CAF	31 500	kgf	动载荷
	COAF	93 000	kgf	静载荷
极限转速	LSG	1 700	r/min	脂润滑
	LSO	2 300	r/min	油润滑
作用点	A	153.00	mm	-
	A1	306.0	mm	-
重量	MASS	38200	g	重量
安装尺寸	DA1	260	mm	(最小)
	DA	350	mm	(最大)
	RAS	2.5	mm	(最大)
	R1AS	1	mm	(最大)

NTN HTA048DB图片



参考资料:<http://www.sozhou.com/p/57f4cf48.html>

