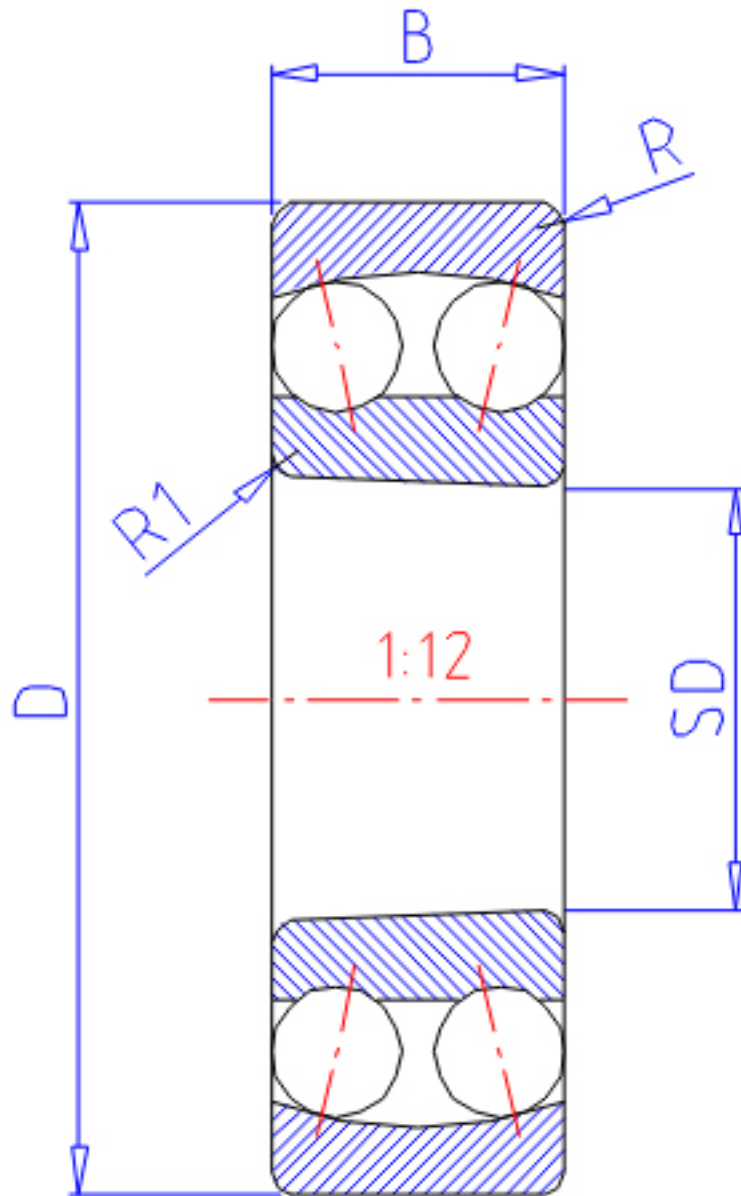


NTN 1309SK参数

主要尺寸	SD	45	mm	-
	D	100	mm	外径
	B	25	mm	宽度
	R	1.5	mm	(最小)
	R1	1.0	mm	(最小)
型号	ORDER	1309SK		型号
基本额定载荷	CR	38500	N	动载荷
	COR	12700	N	静载荷
	CRF	3900	kgf	动载荷
	CORF	1300	kgf	静载荷
极限转速	LSG	6000	r/min	脂润滑
	LSO	7500	r/min	油润滑
重量	MASS	960	g	重量
安装尺寸	DA1	53	mm	(最小)
	DA	92	mm	(最大)
常数	E	0.25		常数
轴向载荷系数	Y1	2.6		-
	Y2	4		-
	Y0	2.7		-

NTN 1309SK图片



参考资料:<http://www.sozhou.com/p/57e10037.html>

