

TIMKEN 05062/05185D参数

轴承类型	Bearing Type	TRB		-
子类	Bearing Subtype	TD0		-
尺寸	Cone (Inner)	05062		内圈
	Cup (Outer)	05185D		外圈
	d	15.875	mm	内径
	D	47.0002	mm	外径
	T	31.75	mm	宽度
	额定载荷	C1	46706.3	N
C90 (2)		12054.7	N	九千万转双列轴承动态径向载荷
C90 (1)		6939.23	N	九千万转单列轴承动态径向载荷
Ca90		4234.71	N	九千万转动态轴向载荷
C0		25443.8	N	静态额定载荷
$K = 0.39 / \tan$ (contact angle)		1.64		系数
$e = 1.5 * \tan$ (contact angle)		0.36		系数
$Y1 = 0.45 / \tan$ (contact angle)		1.89		系数
几何结构系数		Cg	0.0448	
尺寸	B	14.3815	mm	内圈宽度
	R	1.524	mm	最大轴肩倒角半径
	db	23.622	mm	轴肩直径
	Aa	0.254	mm	保持架（负值表示保持架超出内圈大端面）
	a	-4.064	mm	有效中心位置
	C	25.212	mm	外圈宽度
	r	0.762	mm	最大轴承座挡肩圆角半径
重量	Assembly Weight	281.23	g	-

TIMKEN 05062/05185D图片



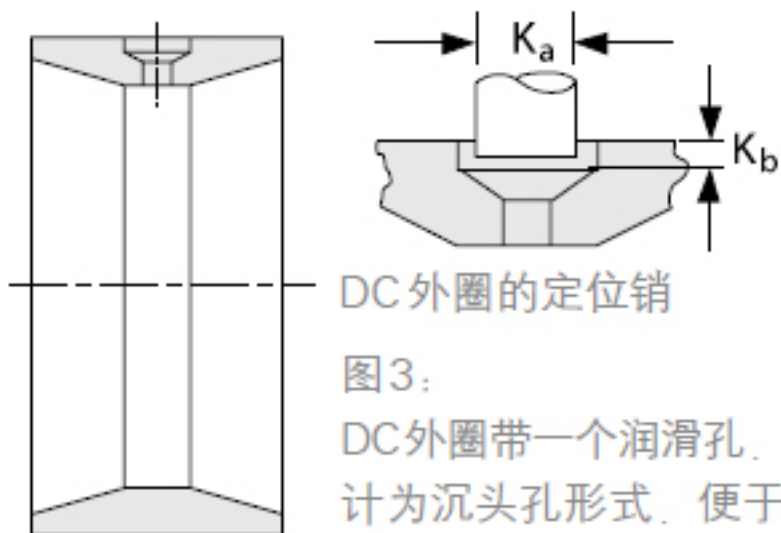


图1：
带有润滑孔和润滑槽
的D后缀外圈



CD外圈的定位销

图2：
带有润滑孔和润滑槽的
CD后缀外圈。其中一个
润滑孔设计为沉头孔，便
于安装定位销。



DC 外圈的定位销

图 3:

DC 外圈带一个润滑孔，设计为沉头孔形式，便于安装定位销。

