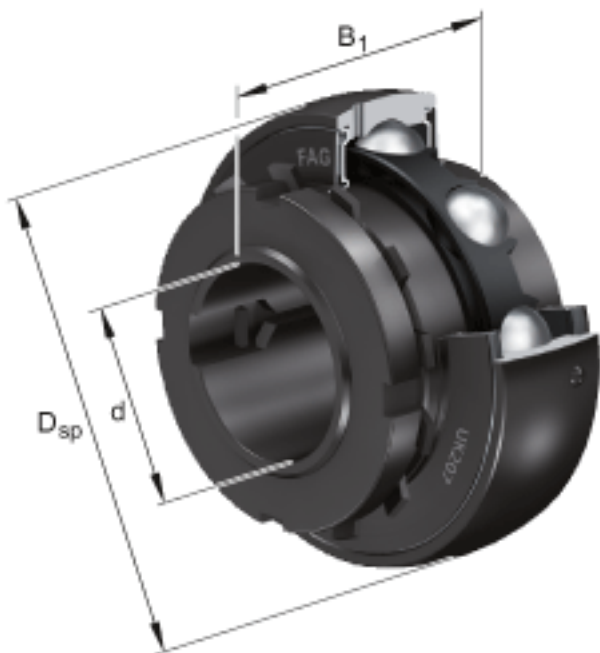
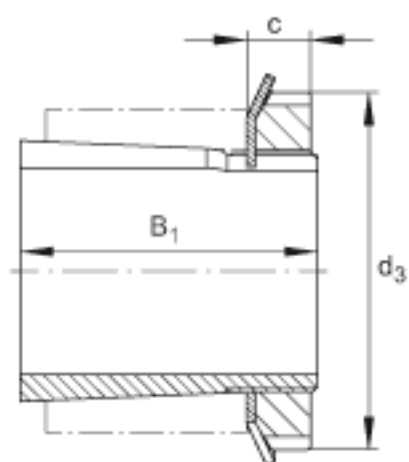
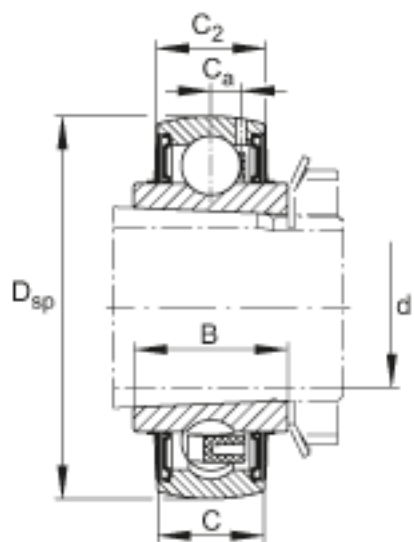


FAG UK215参数

尺寸	d	65	mm	-
	$D_{SP}$	130	mm	-
	$B_1$	73	mm	-
	B	41.5	mm	-
	C	32	mm	-
	$C_2$	33.4	mm	-
	$C_a$	8.5	mm	-
	c	15	mm	-
	$d_{3\ max}$	98	mm	-
重量	m	2580	g	重量
	m	1050	g	重量, 紧定套, 完整的
基本额定载荷	$C_r$	62000	N	基本额定动载荷, 径向
	$C_{0r}$	44500	N	基本额定静载荷, 径向
说明		H2315		型号, 紧定套, 完整的
		A2315X		型号, 套筒
		AN15		型号, 锁紧螺母
		AW15X		型号, 爪式垫圈

FAG UK215图片





参考资料:<http://www.sozhou.com/p/57de2747.html>