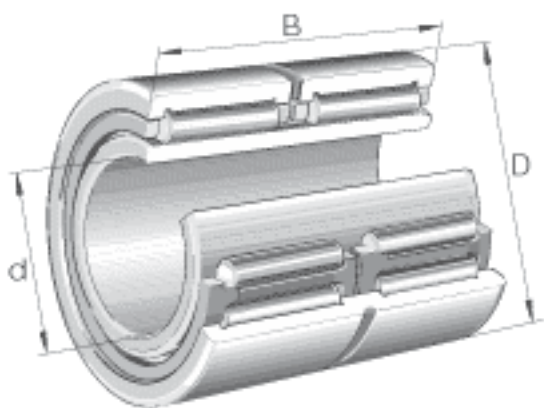
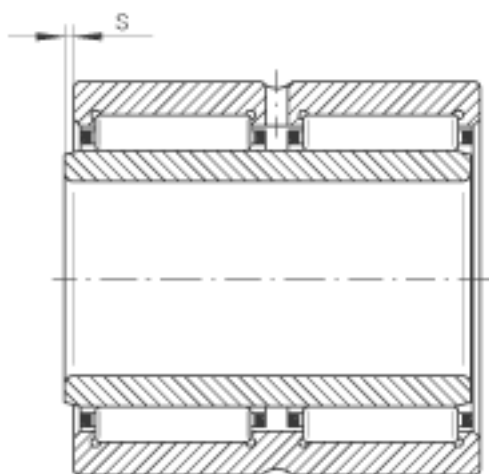
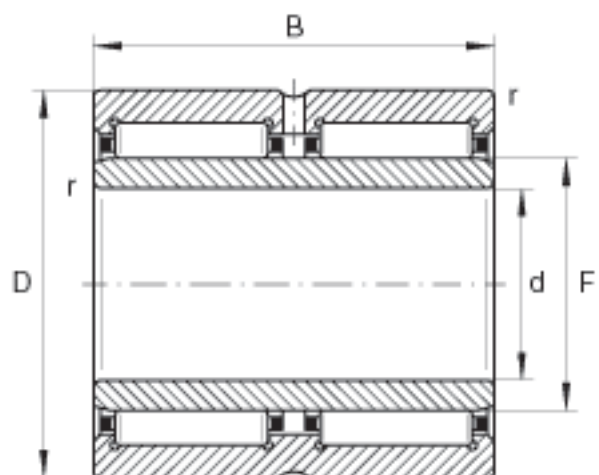


### INA NA6911-ZW参数

尺寸	$r_{min}$	1	mm	-
	s	1.5	mm	轴向位移
重量	m	780	g	质量
基本额定载荷	$C_r$	102000	N	基本额定动载荷, 径向
	$C_{0r}$	176000	N	基本额定静载荷, 径向
疲劳极限载荷	$C_{ur}$	30000	N	疲劳极限载荷, 径向
极限转速	$n_G$	7200	r/min	极限转速
参考转速	$n_B$	4100	r/min	参考转速
说明				双列
尺寸	d	55	mm	-
	D	80	mm	-
	B	45	mm	-
	F	63	mm	-

### INA NA6911-ZW图片





参考资料:<http://www.sozhou.com/p/57d36ef1.html>