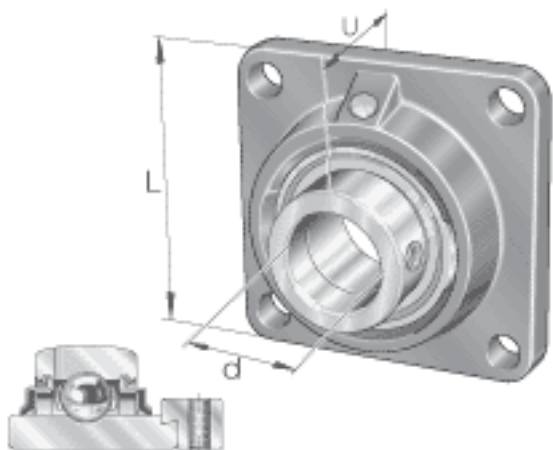
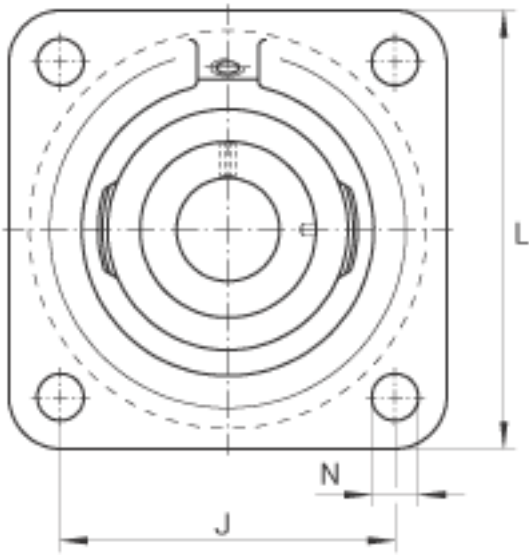
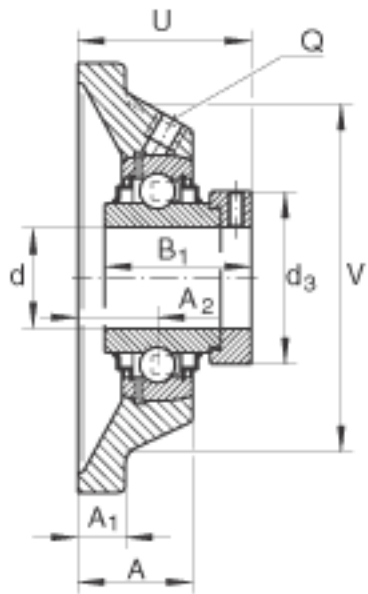


INA RCJ35-FA164参数

尺寸	d	35	mm	-	
	L	118	mm	-	
	U	53.5	mm	-	
	A	30.5	mm	-	
	A ₁	12.5	mm	-	
	A ₂	21	mm	-	
	B ₁	51.3	mm	-	
	d _{3 max}	51	mm	-	
	J	92	mm	-	
	N	14	mm	-	
	Q	Rp 1/8		-	
	V	100	mm	-	
	重量	m	1470	g	质量
	基本额定载荷	C _r	25500	N	基本额定动载荷，径向
		C _{0r}	15300	N	基本额定静载荷，径向
	说明		GG. CJ07-N		轴承座的型号
		GE35-KRR-B-FA164		轴承的型号	
				带润滑喷嘴 DIN 71412-AR 1/8	

INA RCJ35-FA164图片





参考资料:<http://www.sozhou.com/p/57aae28e.html>