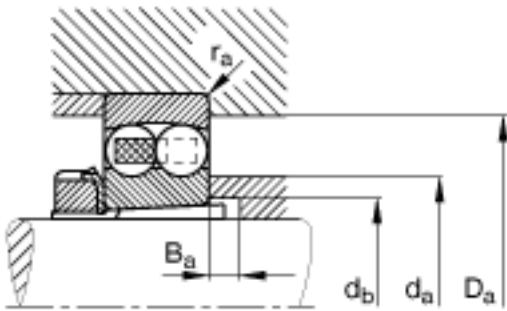
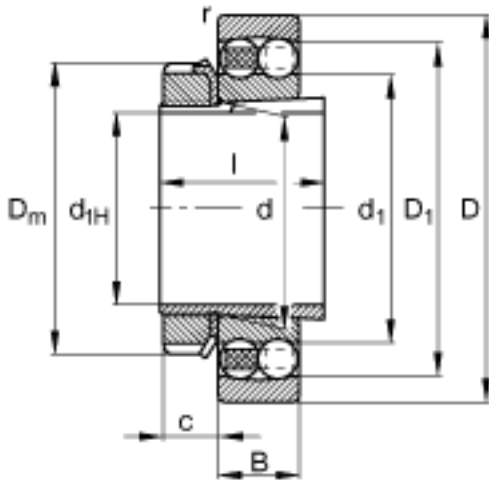
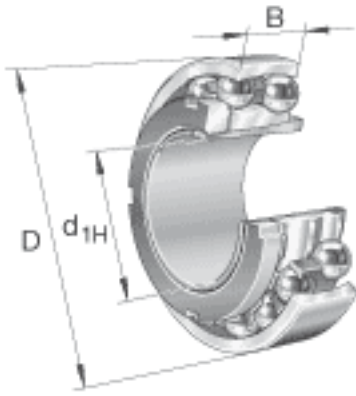


FAG 2316-K-M-C3 + H2316参数

尺寸	d_{1H}	70	mm	-
	D	170	mm	-
	B	58	mm	-
	$B_{a \min}$	5	mm	-
	c	17	mm	-
	D_1	144.5	mm	-
	$D_{a \max}$	158	mm	-
	D_m	105	mm	-
	d	80	mm	-
	d_1	107.6	mm	-
	$d_{a \max}$	100	mm	-
	$d_{b \min}$	88	mm	-
	l	78	mm	-
	$r_{a \max}$	2.1	mm	-
	$r_{s \min}$	2.1	mm	-
说明		H2316		质量, 紧定套
重量	m	6180	g	质量
	m_1	1300	g	质量, 紧定套
基本额定载荷	C_r	139000	N	基本额定动载荷, 径向
计算系数	e	0.37		-
	Y_1	1.7		-
	Y_2	2.62		-
基本额定载荷	C_{0r}	48500	N	基本额定静载荷, 径向
计算系数	Y_0	1.78		-
极限转速	n_G	5600	r/min	极限转速
参考转速	n_B	6400	r/min	参考速度
疲劳极限载荷	C_{ur}	2700	N	疲劳极限载荷, 径向

FAG 2316-K-M-C3 + H2316图片



参考资料:<http://www.sozhou.com/p/57a4a4aa.html>