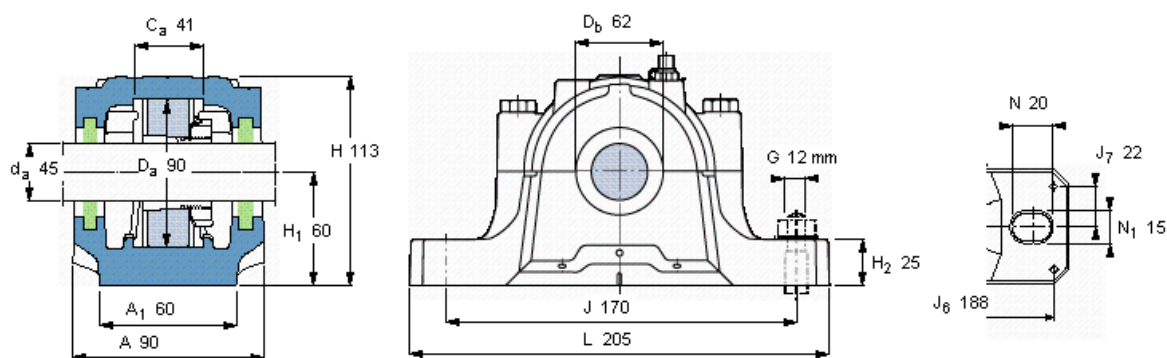


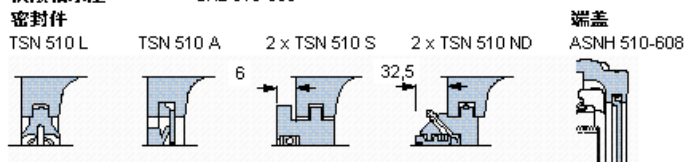
SKF SNL 510-608参数

轴	d_a	45	mm	-
适用的轴承	适用的轴承	1210 K	-	-
	适用的轴承	2210 K	-	-
	适用的轴承	-	-	-
	球面滚子轴承	22210 K	-	-
	适用的轴承	C 2210 K	-	-
主要尺寸	A	90	-	-
	L	205	-	-
	H	113	-	-
	H_1	60	-	-
重量	重量	3200	g	-
型号	轴承座	SNL 510-608	-	-

SKF SNL 510-608图片



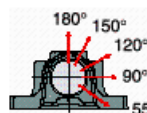
订货型号
仅限轴承座 SNL 510-608



有帽螺栓	
尺寸 [毫米]	M 10x50
推荐的紧固	
扭矩 [Nm]	50
最大允许负荷 [kN]	
F_{120°	50
F_{150°	30
F_{180°	25

断裂负荷，轴承箱, kN

P_{0°	170
P_{55°	265
P_{90°	155
P_{120°	120
P_{150°	110
P_{180°	130
P_a	85



适用的SKF轴承和附件

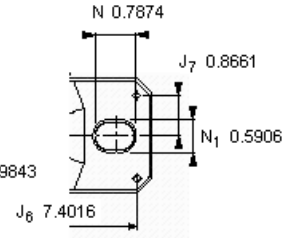
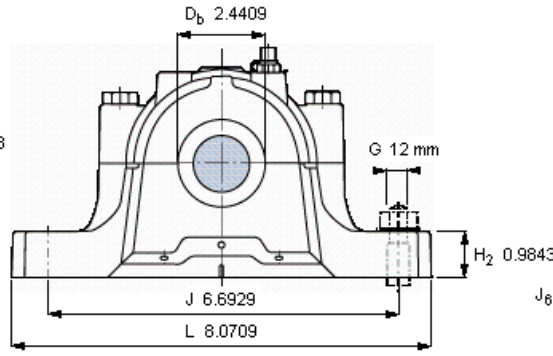
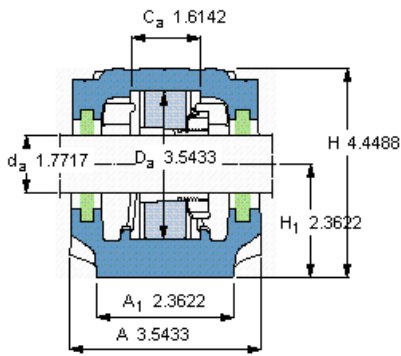
轴承	紧定套	定位环
1210 EKTN9	H 210	2 x FRB 10.5/90
2210 EKTN9	H 310	2 x FRB 9/90
-	-	-
22210 EK	H 310	2 x FRB 9/90
C 2210 KTN9	H 310 E	2 x FRB 9/90

适用的固定螺栓	
尺寸 [毫米]	12
推荐的紧固	
扭矩 [Nm]	80
销钉尺寸	
径(最大)	6
中心距离 J_6	188
中心距离 J_7	22

脂量，公斤

初步填充	0,075
重新油脂	0,01

参考资料: <http://www.sozhou.com/p/579d51ab.html>



订货型号
仅限轴承座
密封件

SNL 510-608

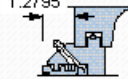
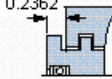
TSN 510 L

TSN 510 A

2 x TSN 510 S

2 x TSN 510 ND

端盖
 ASNH 510-608



适用的SKF轴承和附件

轴承

1210 EKTN9
 2210 EKTN9
 -
 22210 EK
 C 2210 KTN9

紧定套

H 210
 H 310
 -
 H 310
 H 310 E

定位环

2 x FRB 10.5/90
 2 x FRB 9/90
 -
 2 x FRB 9/90
 2 x FRB 9/90

有帽螺栓

尺寸 [毫米]

M 10x50

推荐的紧固

扭矩 [Nm]

50

最大允许负荷 [kN]

F_{120°} 50

F_{150°} 30

F_{180°} 25

适用的固定螺栓

尺寸 [毫米]

12

推荐的紧固

扭矩 [Nm]

80

销钉尺寸

径(最大)

0.2362

中心距离 J₆

7.4016

中心距离 J₇

0.8661

断裂负荷, 轴承箱, kN

P_{0°} 170

P_{65°} 265

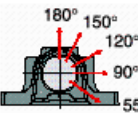
P_{90°} 155

P_{120°} 120

P_{150°} 110

P_{180°} 130

P_a 85



才需要遵守P0°的限制
 础面积不受到支持时,
 只有在轴承座的整个基

脂量, 公斤

初步填充 0,075

重新油脂 0,01