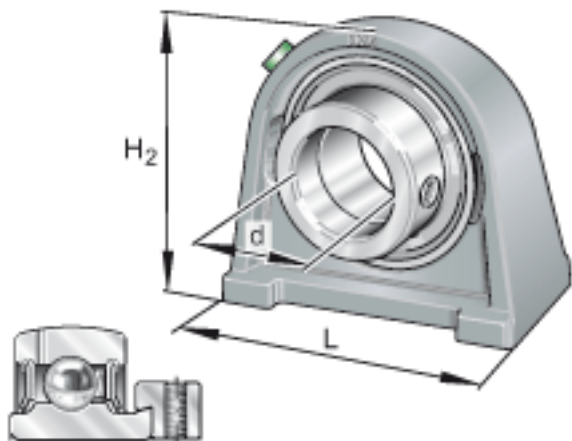
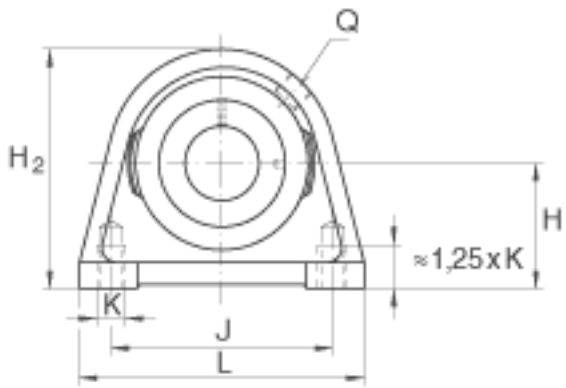
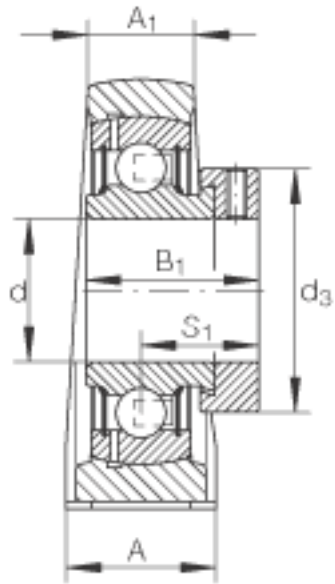


INA PSHE50-N参数

尺寸	d	50	mm	-	
	L	135	mm	-	
	H ₂	115	mm	-	
	A	54	mm	-	
	A ₁	34	mm	-	
	B ₁	43.8	mm	-	
	d _{3 max}	69	mm	-	
	H	57.2	mm	-	
	J	101.6	mm	-	
	K	M16		-	
	Q	Rp 1/8		-	
	S ₁	32.7	mm	-	
	重量	m	2790	g	质量
	基本额定载荷	C _r	35000	N	基本额定动载荷，径向
C _{0r}		23200	N	基本额定静载荷，径向	
说明		GG. SHE10-E-N		轴承座的型号	
		GRAE50-NPP-B		轴承的型号	
		KASK10		轴承端盖，封闭设计。 单独定货。 轴承端盖的槽	

INA PSHE50-N图片





参考资料:<http://www.sozhou.com/p/579c9cd7.html>