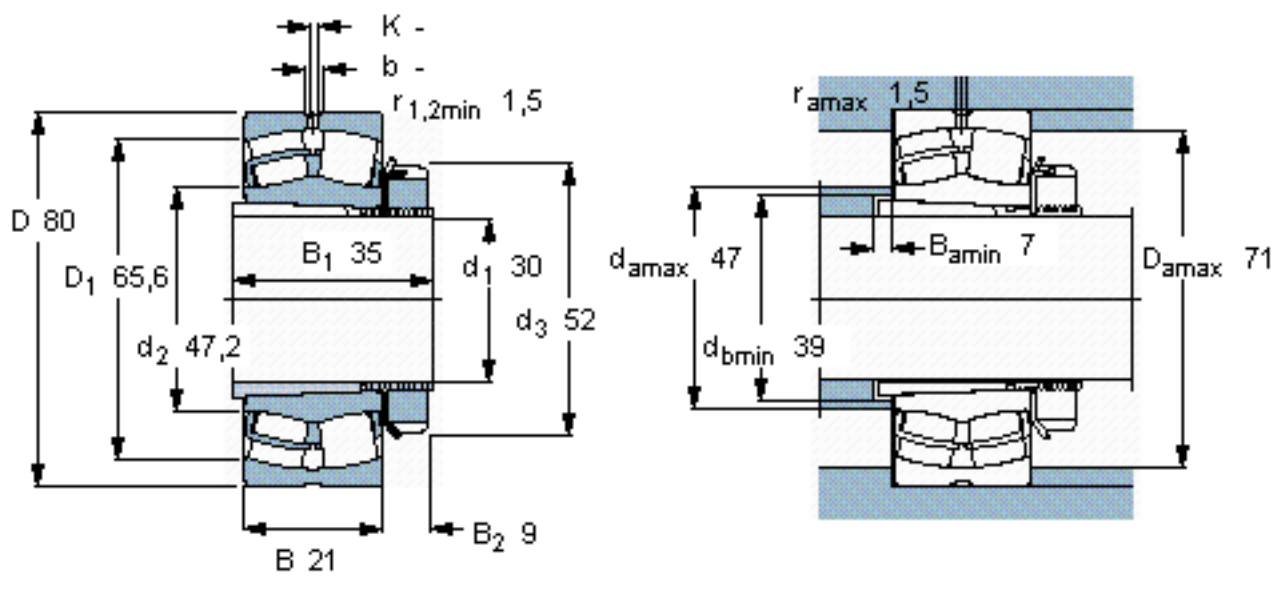


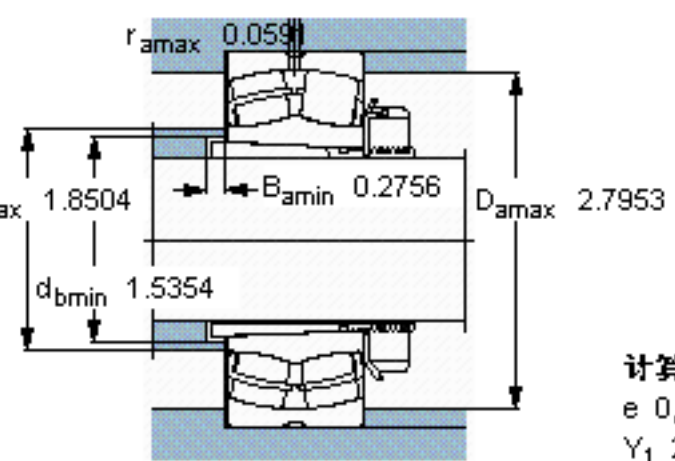
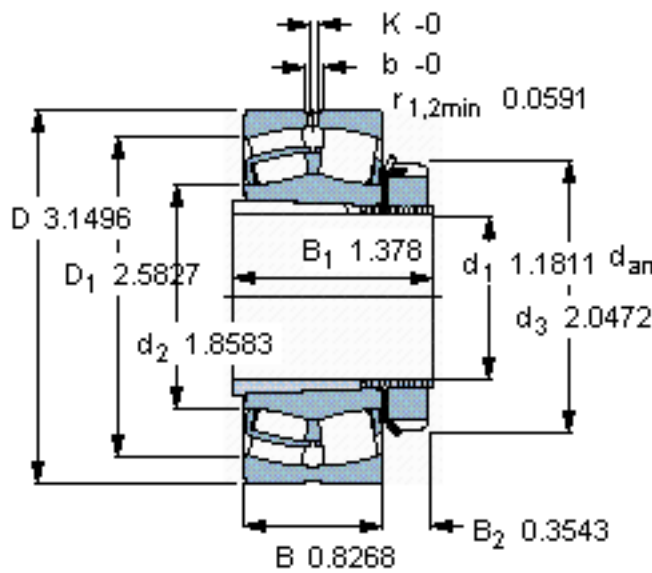
SKF 21307 CCK + H 307参数

主要尺寸	d_1	30	mm	-
	D	80	mm	-
	B	21	mm	-
基本额定载荷	C	76500	N	动载荷
	C_0	72000	N	静载荷
疲劳载荷极限	P_u	8150	N	-
额定转速	参考转速	7300	r/min	-
	极限转速	9500	r/min	-
重量	重量	690	g	-
型号	* SKF 探索者轴承	21307 CCK + H 307	-	-

SKF 21307 CCK + H 307图片



参考资料:<http://www.sozhou.com/p/5780f9e3.html>



计算系数
 $e 0,28$
 $Y_1 2,4$
 $Y_2 3,6$
 $Y_0 2,5$