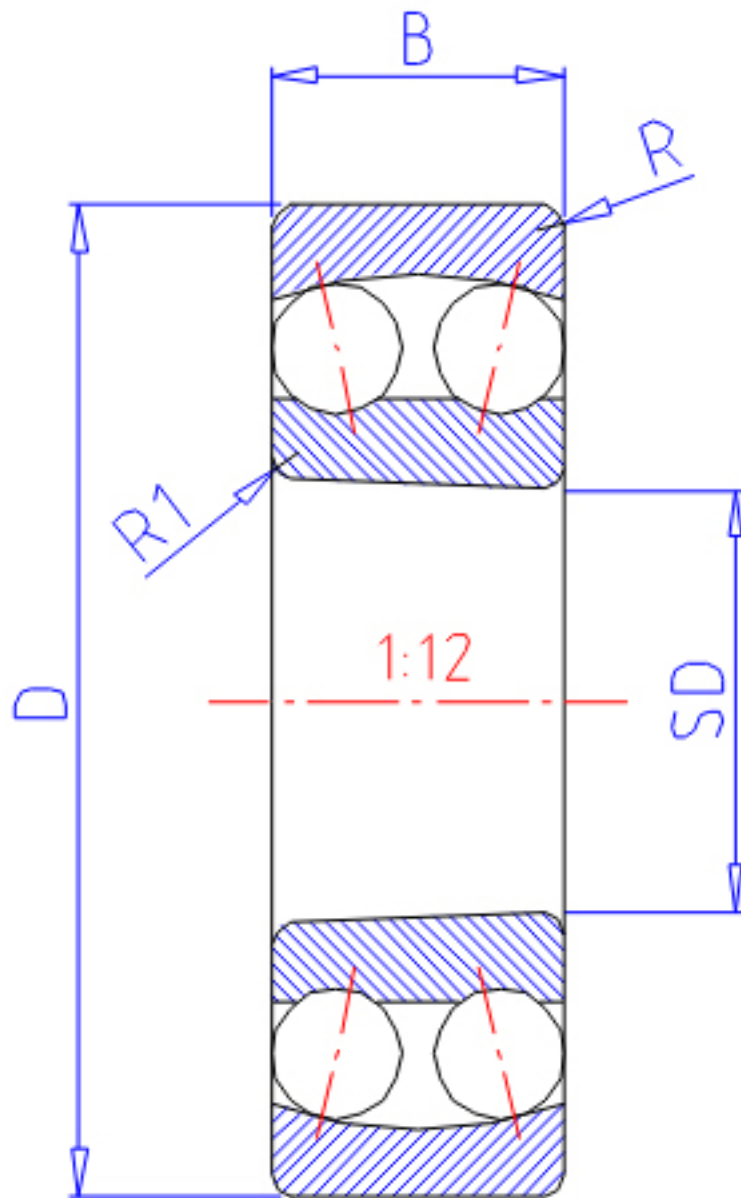


### NTN 2219SK参数

主要尺寸	SD	95	mm	-
	D	170	mm	外径
	B	43	mm	宽度
	R	2.1	mm	(最小)
	R1	1.5	mm	(最小)
型号	ORDER	2219SK		型号
基本额定载荷	CR	84000	N	动载荷
	COR	34500	N	静载荷
	CRF	8550	kgf	动载荷
	CORF	3500	kgf	静载荷
极限转速	LSG	3400	r/min	脂润滑
	LSO	4000	r/min	油润滑
重量	MASS	3870	g	重量
安装尺寸	DA1	106	mm	(最小)
	DA	159	mm	(最大)
常数	E	0.27		常数
轴向载荷系数	Y1	2.4		-
	Y2	3.7		-
	Y0	2.5		-

### NTN 2219SK图片



参考资料:<http://www.sozhou.com/p/5776f1b3.html>

