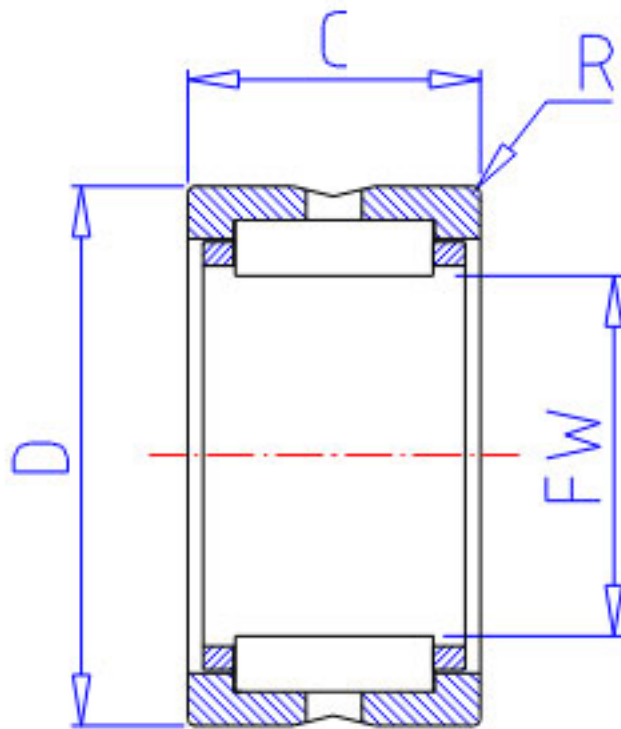


NSK RNA 496参数

型号	型号	RNA 496		-
外形尺寸	FW	8	mm	内径
	D	15		外径
	C	10	mm	宽度
	R	0.15	mm	(最小)
基本额定载荷	CR	4300	N	动载荷
	COR	3800	N	静载荷
	CR2	440	kgf	动载荷
	COR2	390	kgf	静载荷
极限转速	LS	60000	1/min	极限转速
重量	MASS	7	g	重量

NSK RNA 496图片



参考资料:<http://www.sozhou.com/p/576c6227.html>

