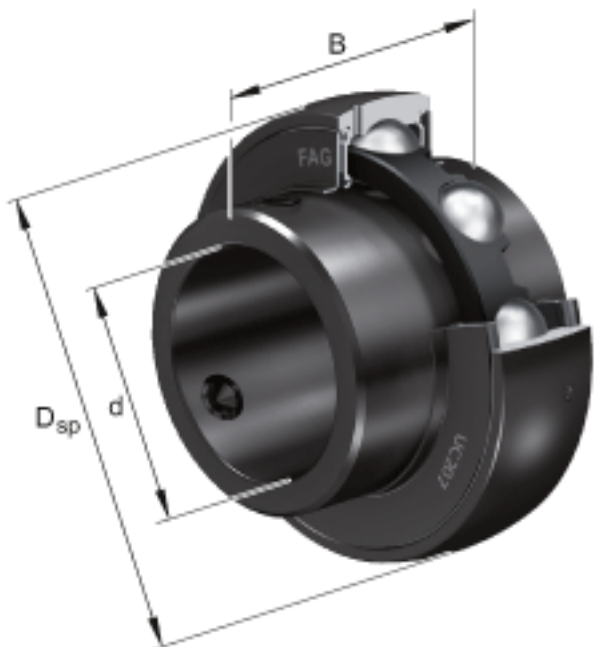


### FAG UC212-38参数

尺寸	d	60.325	mm	-
	$D_{SP}$	110	mm	-
	B	65.1	mm	-
	A	10	mm	-
	C	27	mm	-
	$C_2$	27.6	mm	-
	$C_a$	7.4	mm	-
	$d_1$	76.48	mm	-
	S	25.4	mm	-
	W	12.7	mm	-
重量	m	1480	g	重量
基本额定载荷	$C_r$	52000	N	基本额定动载荷，径向
	$C_{0r}$	36000	N	基本额定静载荷，径向

### FAG UC212-38图片



参考资料:<http://www.sozhou.com/p/5720cb00.html>

