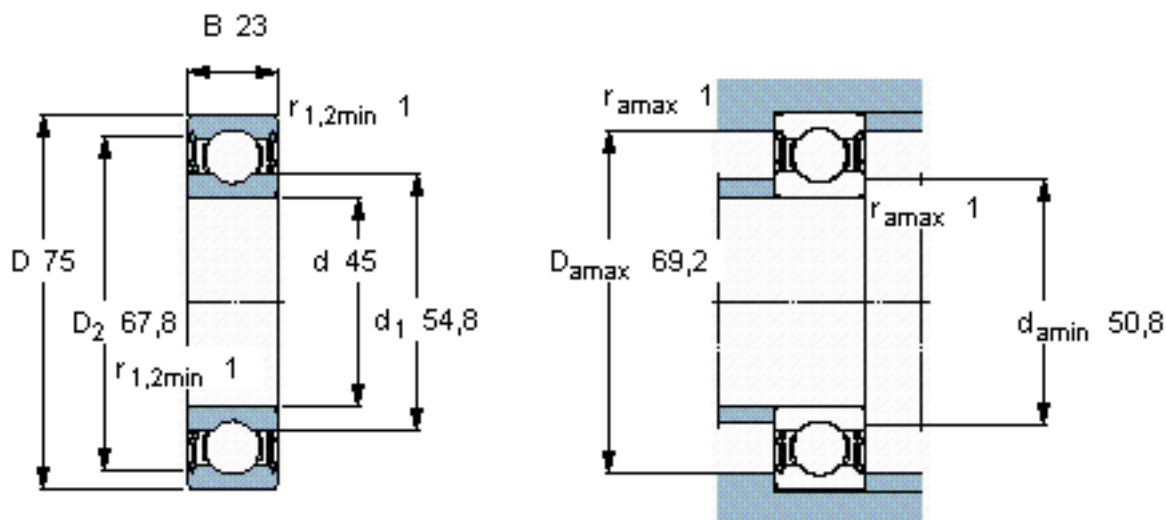


SKF 63009-2RS1/W64参数

主要尺寸	d	45	mm	-
	D	75	mm	-
	B	23	mm	-
基本额定载荷	C	20800	N	动载荷
	C_0	14600	N	静载荷
疲劳载荷极限	P_u	640	N	-
极限转速	极限转速	4000	r/min	-
重量	重量	340	g	-
型号	* SKF 探索者轴承	63009-2RS1/W64	-	-

SKF 63009-2RS1/W64图片

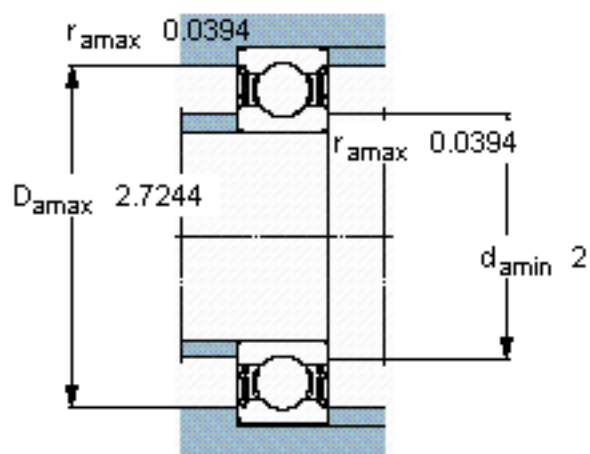
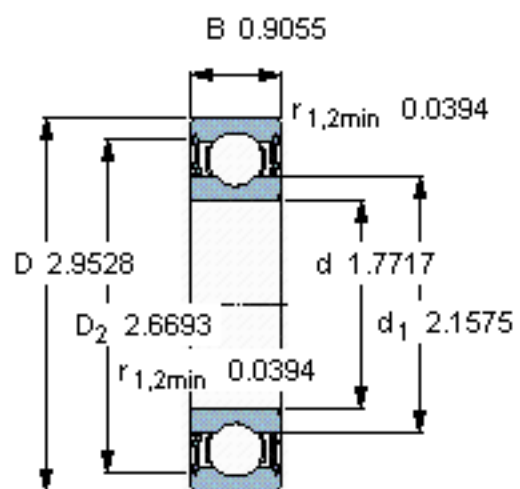


计算系数

k_r 0,025

f_0 15

参考资料:<http://www.sozhou.com/p/570c79a4.html>



计算系数

k_r 0,025

f_0 15