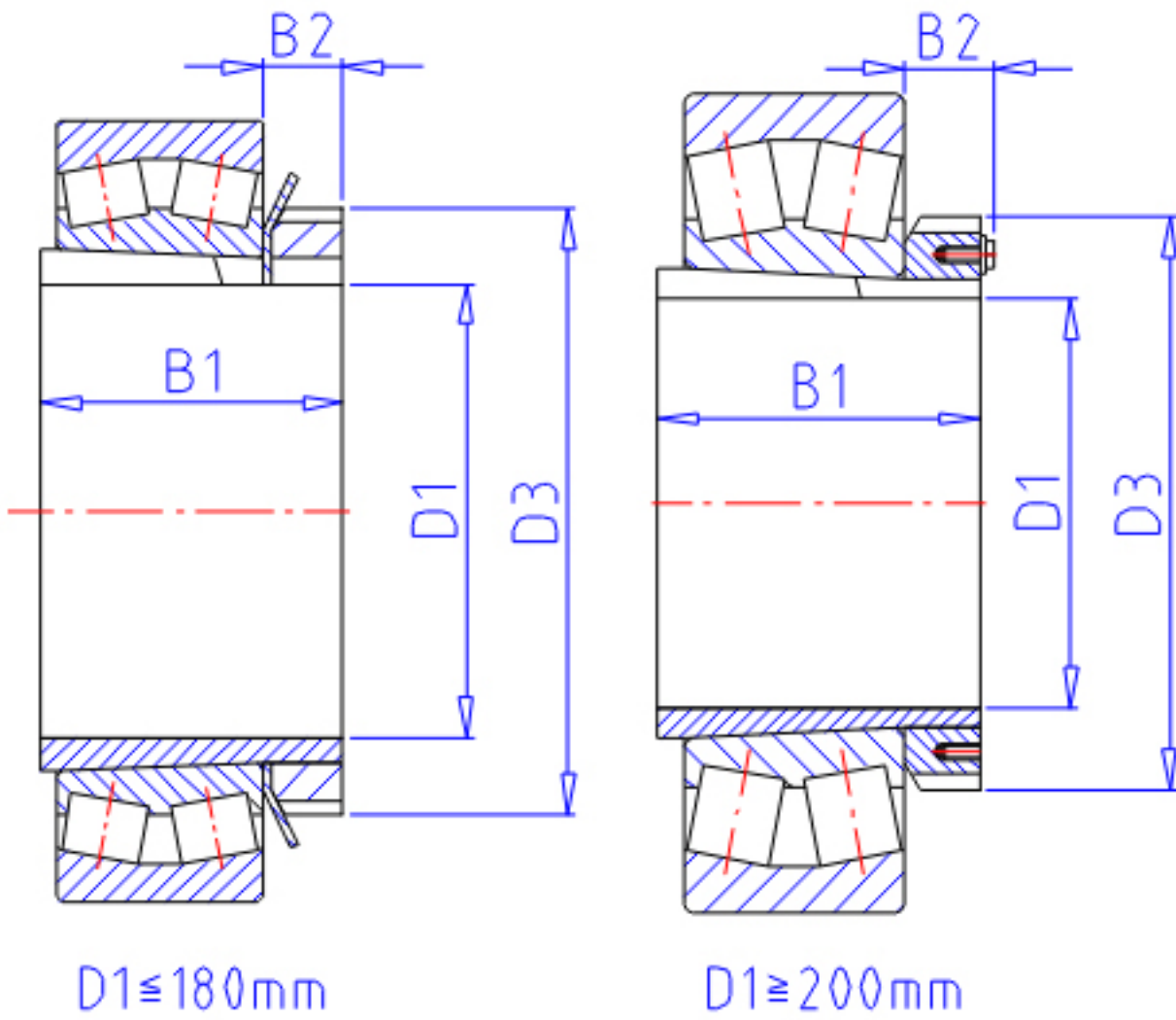


### NTN 23038BK;H3038参数

主要尺寸	D1	170	mm	-
	B1	112	mm	-
	D3	220	mm	-
	B2	31	mm	-
型号	ORDER	23038BK;H3038		型号
安装尺寸	DA1	199	mm	(最小)
	DB1	215	mm	(最大)
	BA	9	mm	(最小)
	DA2	0	mm	(最小)
	DA	278	mm	(最大)
	RAS	2	mm	(最大)
重量	MASS	7450	g	重量
极限转速	LSG	1 200	r/min	脂润滑

### NTN 23038BK;H3038图片



参考资料:<http://www.sozhou.com/p/56f8b6c6.html>

