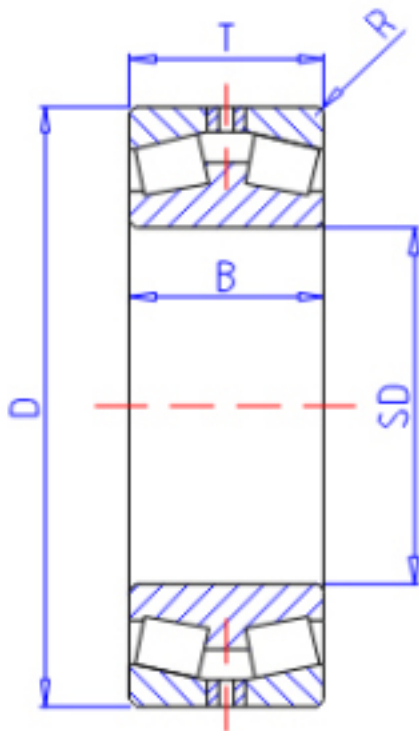


KOYO 452/800参数

主要尺寸	SD	800	mm	内径
	D	1150	mm	外径
	T	258	mm	-
	B	258.000	mm	宽度
	R	7.5	mm	(最小)
型号	ORDER	452/800		型号
基本额定载荷	CR	7790000	N	动载荷
	C0	18600000	N	静载荷

KOYO 452/800图片



参考资料:<http://www.sozhou.com/p/56daff35.html>

