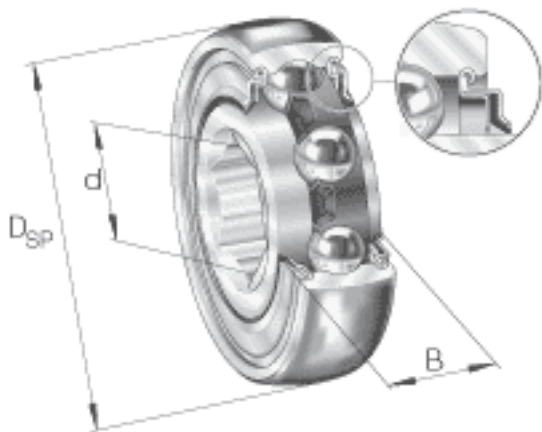


INA SK014-205-KRR-B参数

基本额定载荷	C_r	14000	N	基本额定动载荷，径向
	C_{0r}	7800	N	基本额定静载荷，径向
说明		6205		相关轴承决定当量载荷。
尺寸	d	22.2250	mm	公差: +0,15 / +0,00
	D_{SP}	52	mm	-
	B	25.4	mm	-
	C	15	mm	-
	C_2	16.7	mm	-
	D_1	42.6	mm	-
	d_1	33.8	mm	-
	F	26.2	mm	-
	r	0.13	mm	-
重量	m	200	g	质量
极限转速	$n_{G\ Fett}$	900	r/min	脂润滑时的极限转速

INA SK014-205-KRR-B图片



参考资料:<http://www.sozhou.com/p/56d308d8.html>

