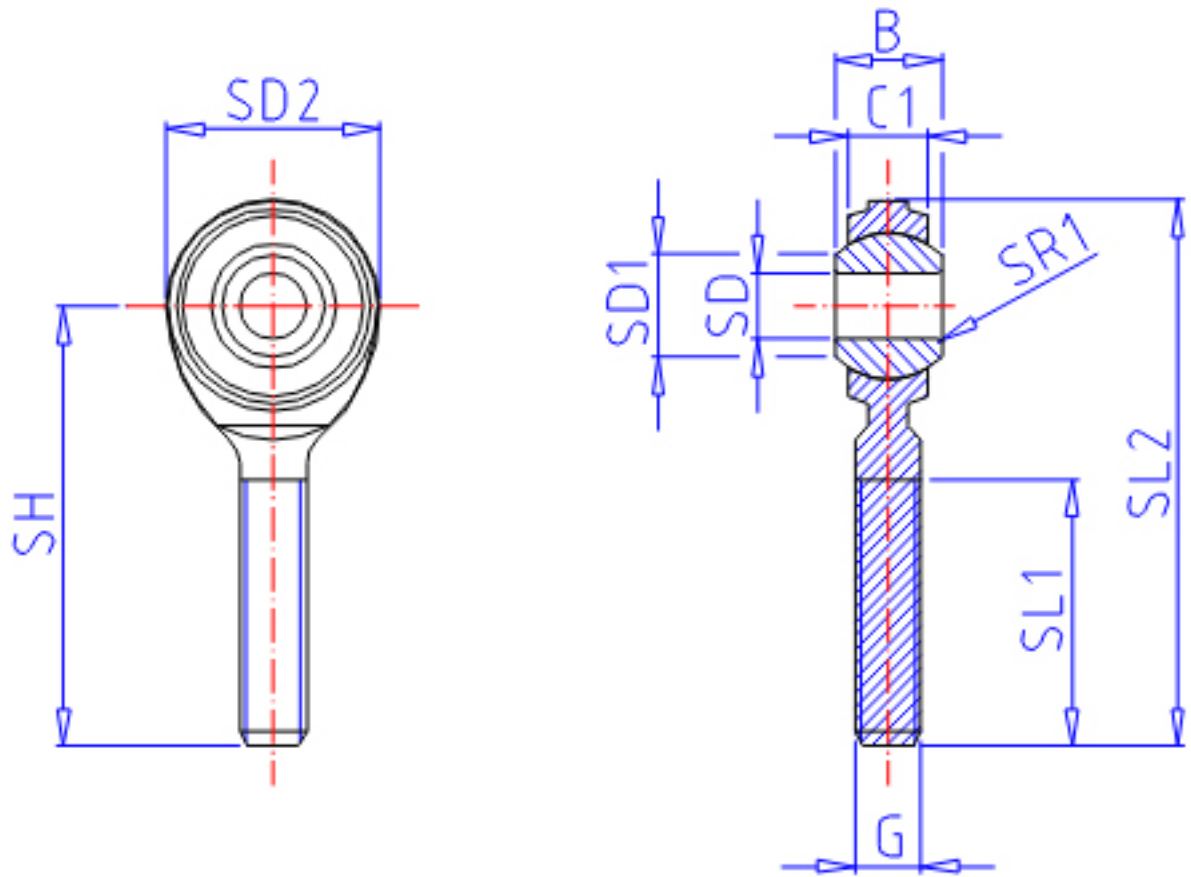


IKO POS 20EC参数

型号	ORDER	POS 20EC		型号	
重量	MASS	340.0	g	重量	
主要尺寸	SD	20	mm	内径	
	G	M20x1.5		螺纹规格	
	SD2	46	mm	-	
	C1	18.00	mm	宽度	
	B	25	mm	宽度	
	SD1	24.4	mm	-	
	SL2	101	mm	-	
	SH	78	mm	-	
	SL1	47	mm	-	
	SR1	0.2	mm	(最小)	
	SDK	34.925	mm	球直径	
	动态负载容量	CD	61600	N	动态负载容量
	静态负载容量	CS	30000	N	静态负载容量

IKO POS 20EC图片



参考资料:<http://www.sozhou.com/p/56b4e010.html>

