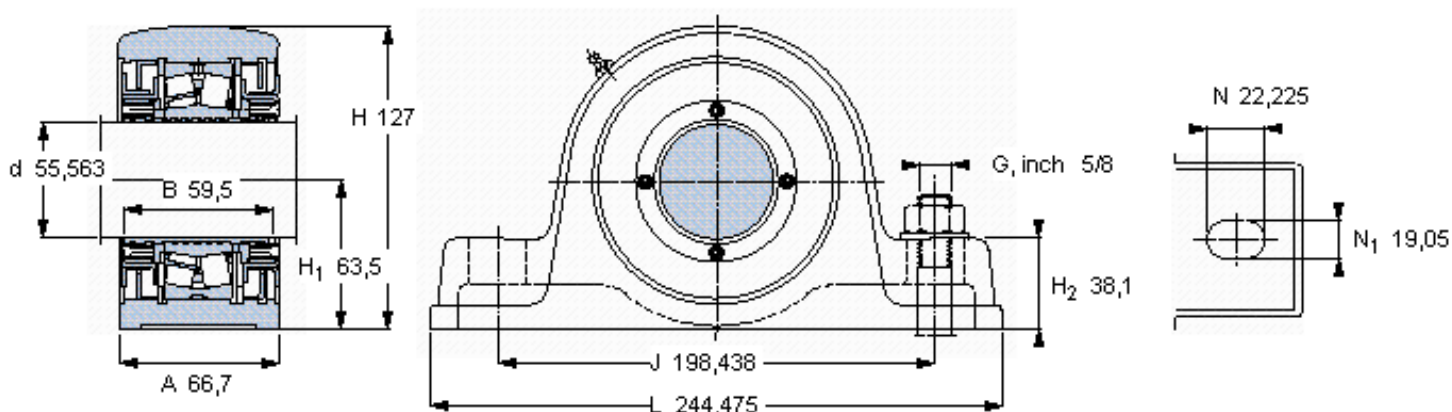


SKF SYE 2.3/16 N-118参数

主要尺寸	d	55.563	mm	-
	A	66.7	mm	-
	H	127	mm	-
	H ₁	63.5	mm	-
	L	244.475	mm	-
基本额定载荷	C	125000	N	动载荷
	C ₀	127000	N	静载荷
极限转速	极限转速	4500	r/min	-
重量	重量	6120	g	-
型号	型号	SYE 2.3/16 N-118	-	-
基本轴承型号	基本轴承型号	22211	-	-

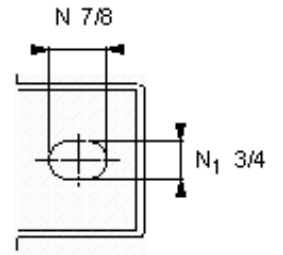
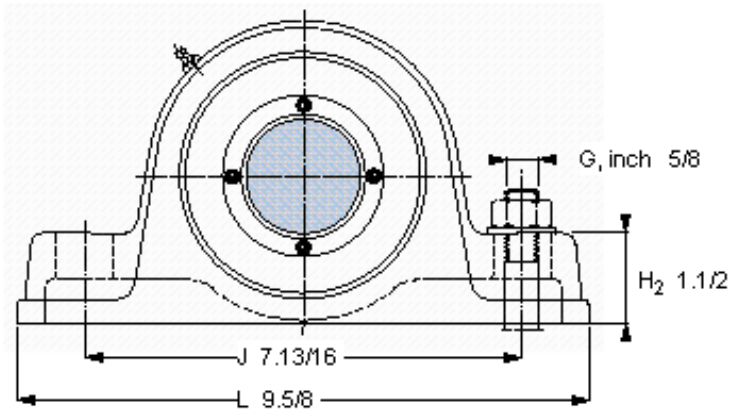
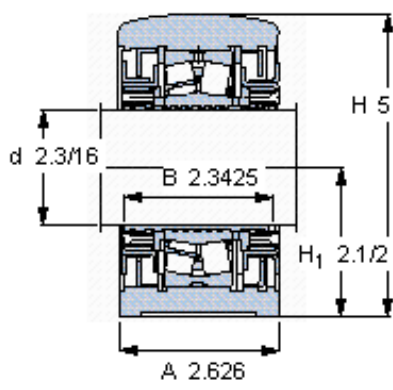
SKF SYE 2.3/16 N-118图片



重新润滑脂量 [克]
允许轴向位移 [mm]
(从中间位置)

15
0,

参考资料: <http://www.sozhou.com/p/56af6282.html>



重新润滑脂量 [克]
 允许轴向位移 [mm]
 (从中间位置)

15
 0,