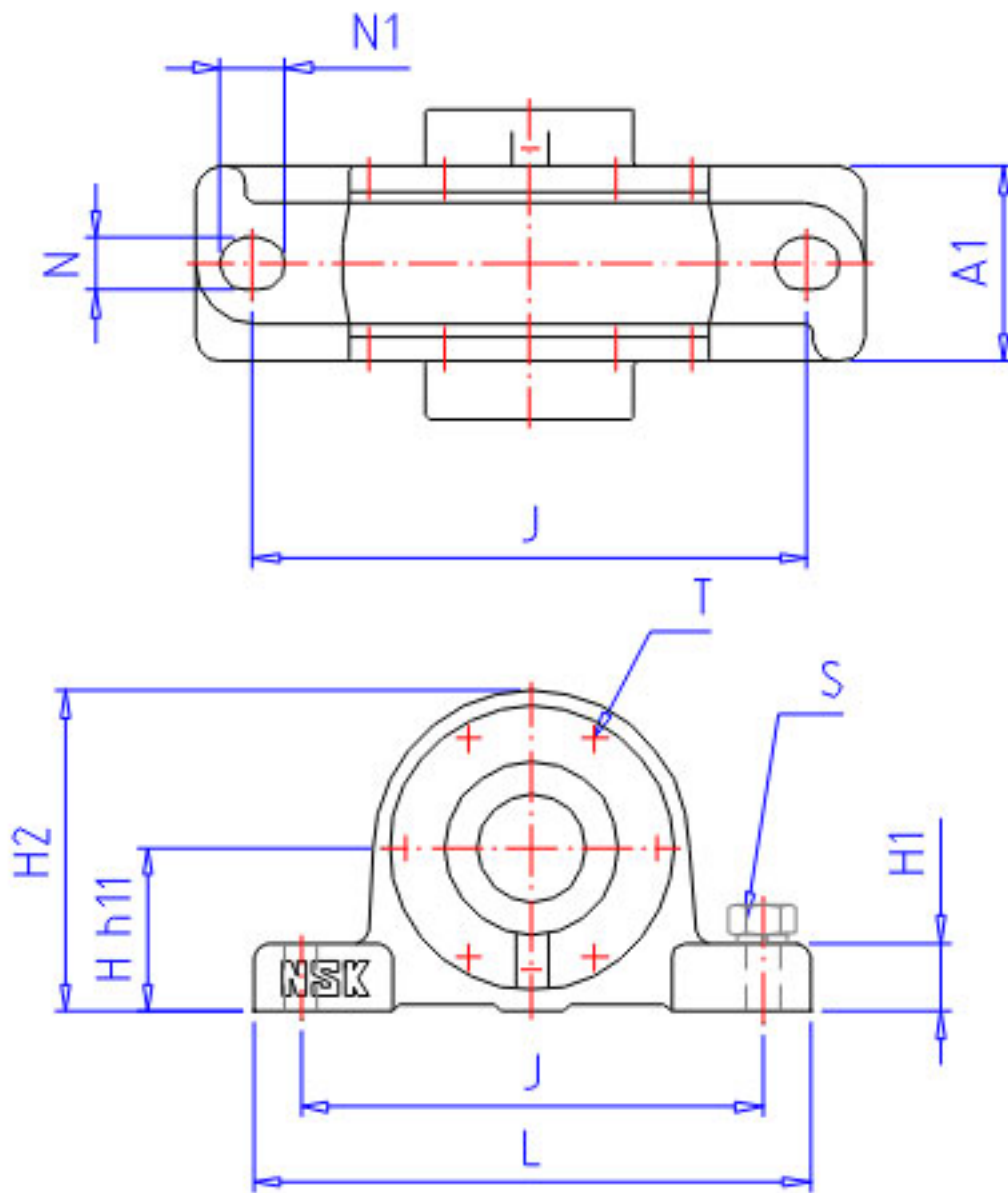


NSK V085C55-40 1 参数

尺寸	N	16	mm	长度
	N1	20	mm	长度
	S	M14		规格
重量	MASS	4000	g	重量
适用部件	LRN	SR 85x8		定位圈规格（外径×宽）
	Q	2		定位圈个数
油封	OS1	GS 12		油封d1端
	OS2	GS 9		油封d2端
型号	型号	V085C55-40 1		-
轴径	D3	45	mm	轴径
轴承座	PLB	V085C55-40		型号
适用部件	SBBN	AW09X		调心球轴承
	AN	2209		调心滚子轴承
	NN	22209EAE4		螺母
	WN	AN09		垫圈
尺寸	D1	55	mm	轴径
	D2	40	mm	轴径
	DH7	85	mm	直径
	HH11	63	mm	高度
	J	170	mm	长度
	A	98	mm	长度
	L	205	mm	长度
	A1	60	mm	宽度
	A3	0.0	mm	长度
	H1	25	mm	高度
	H2	125	mm	高度
	G	39	mm	长度
	T	M6	mm	规格

NSK V085C55-40 1 图片



参考资料:<http://www.sozhou.com/p/567c3a55.html>

