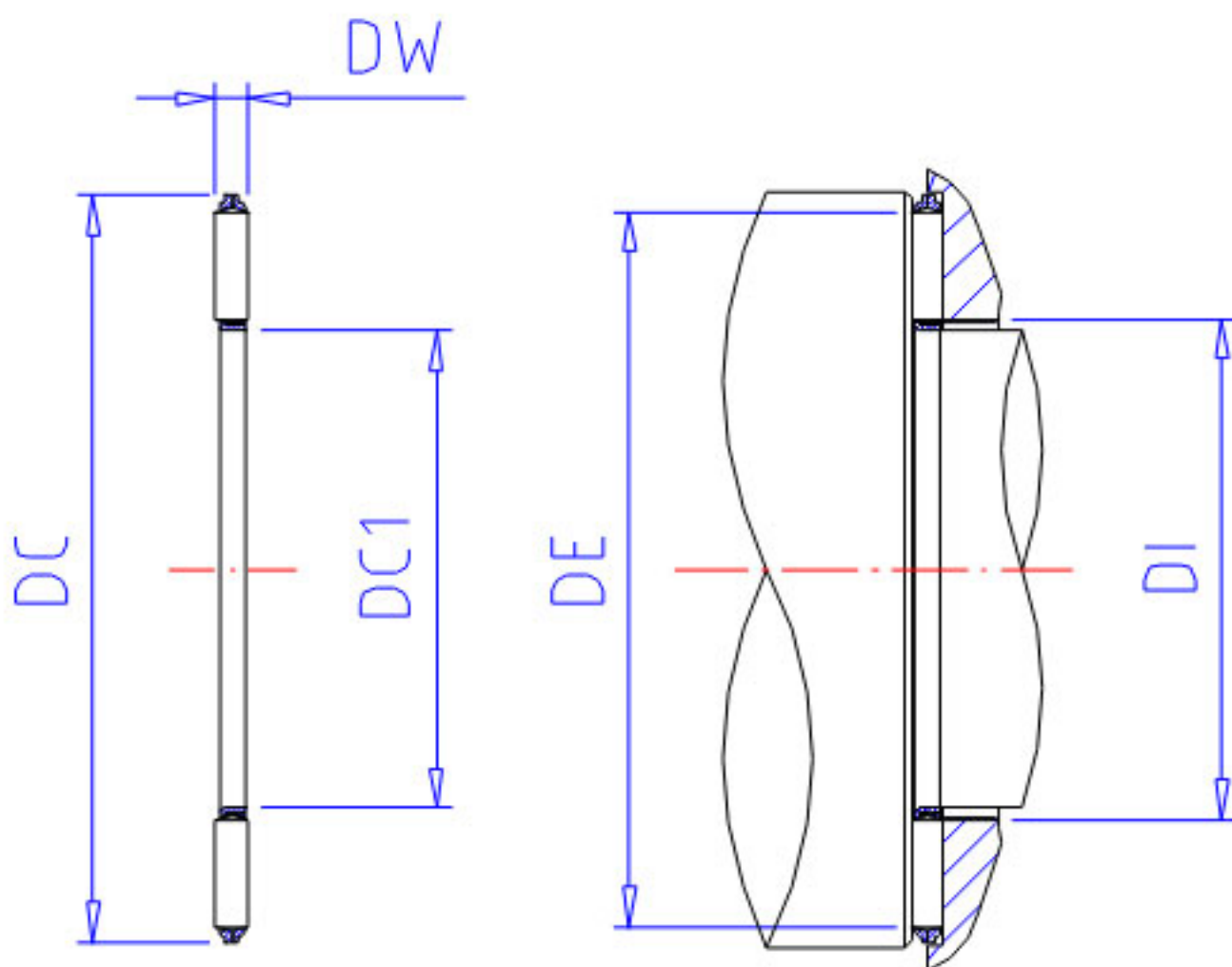


NSK NTA-3650参数

型号	型号	NTA-3650		-
外形尺寸	DC1	57.150	mm	内径
	DC	79.375	mm	外径
	DW	3.175	mm	-
基本额定载荷	CA	33500	N	动载荷
	COA	172000	N	静载荷
	CAK	3450	kgf	动载荷
	COAK	17500	kgf	静载荷
极限转速	OIL	5000	1/min	油润滑
滚针接触面	DE	76.5	mm	外径(最小)
	DI	58.5	mm	内径(最大)
重量	MASS	29.0	g	重量

NSK NTA-3650图片



参考资料:<http://www.sozhou.com/p/567161f8.html>

