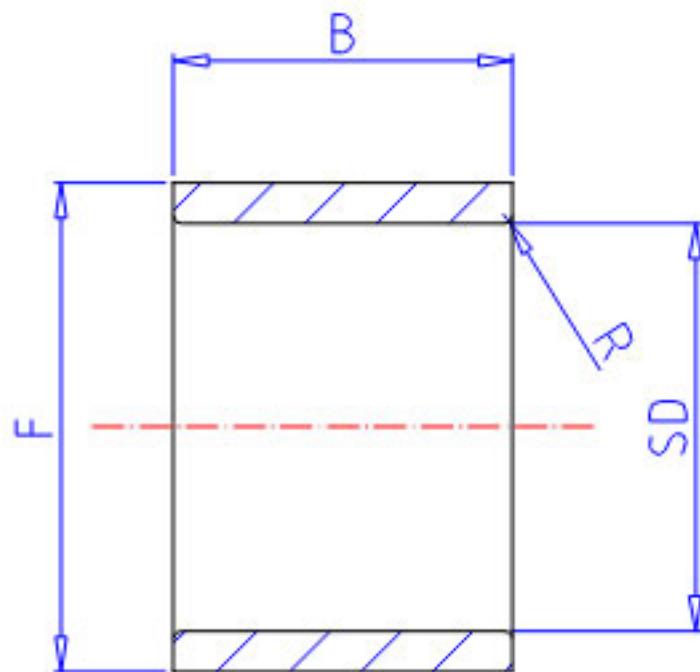


## NSK FIR-121620-2参数

型号	型号	FIR-121620-2		-
外形尺寸	SD	12	mm	内径
	F	16	mm	外径
	B	20.2	mm	宽度
	R	0.3	mm	-
重量	MASS	13.9	g	重量
轴承代号	BGR1	RLM1620		(RLM)
	BGR2	-		(RLM)

## NSK FIR-121620-2图片



参考资料:<http://www.sozhou.com/p/566f4244.html>

