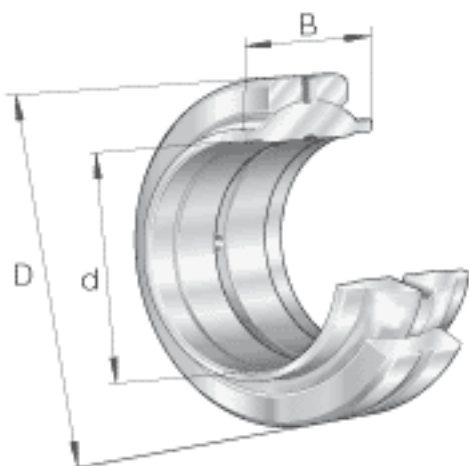
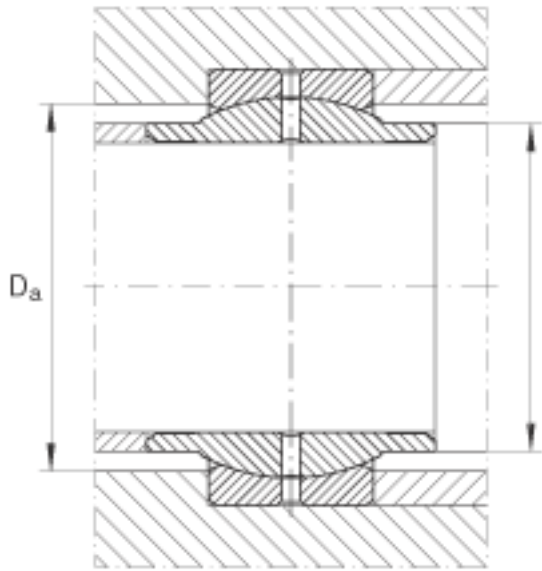
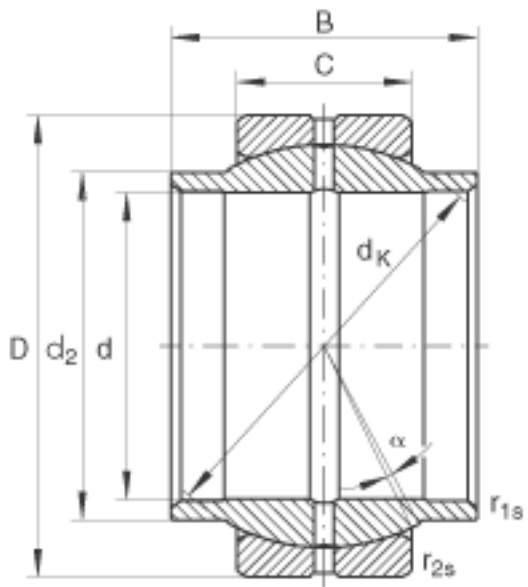


INA GE125-L0参数

尺寸	d	125	mm	公差: +0,04 / 0
	D	180	mm	公差: 0 / -0,025
	B	125	mm	公差: 0 / -0,4
说明		0.085 - 0.165	mm	径向内部游隙 CN 也适用于游隙组别 C2 和 C3
尺寸	C	70	mm	公差: 0 / -0,5
	$D_{a \text{ min}}$	150	mm	-
	$d_2$	138	mm	$d_2 = d_{a \text{ max}}$
	$d_K$	160	mm	-
	$r_{1s \text{ min}}$	1	mm	倒角尺寸
	$r_{2s \text{ min}}$	1	mm	倒角尺寸
接触角	$\alpha$	4		-
重量	m	8100	g	质量
基本额定载荷	$C_r$	950000	N	基本额定动载荷, 径向
	$C_{0r}$	4750000	N	基本额定静载荷, 径向

INA GE125-L0图片





参考资料:<http://www.sozhou.com/p/56614fe6.html>