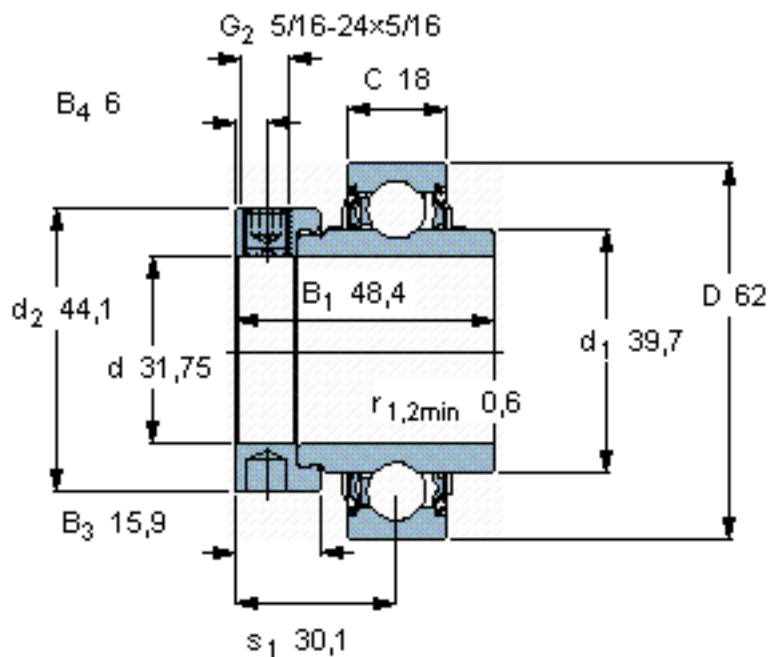


SKF YEL 206-104-2FCW参数

主要尺寸	d	31.75	mm	-
	D	62	mm	-
	B <sub>1</sub> (B)	48.4	mm	-
	C	18	mm	-
基本额定载荷	C	19500	N	动载荷
	C <sub>0</sub>	11200	N	静载荷
疲劳载荷极限	P <sub>u</sub>	475	N	-
极限转速	带h6轴公差	6300	r/min	-
重量	重量	300	g	-
型号	型号	YEL 206-104-2FCW	-	-

SKF YEL 206-104-2FCW图片



六角键销尺寸 [mm]

3,96875

推荐的紧固扭矩 [Nm]

6,5

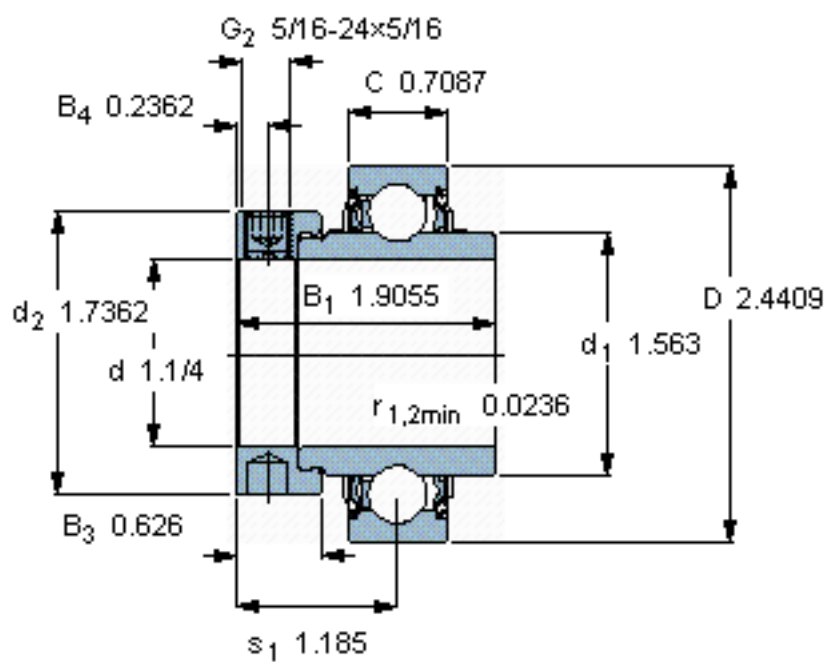
适宜的橡胶活圈

-

计算系数

f<sub>0</sub> 14

参考资料: <http://www.sozhou.com/p/565527ab.html>



**六角键销尺寸 [mm]**

3,96875

**推荐的紧固扭矩 [Nm]**

6,5

**适宜的橡胶活圈**

-

**计算系数**

$f_0$  14