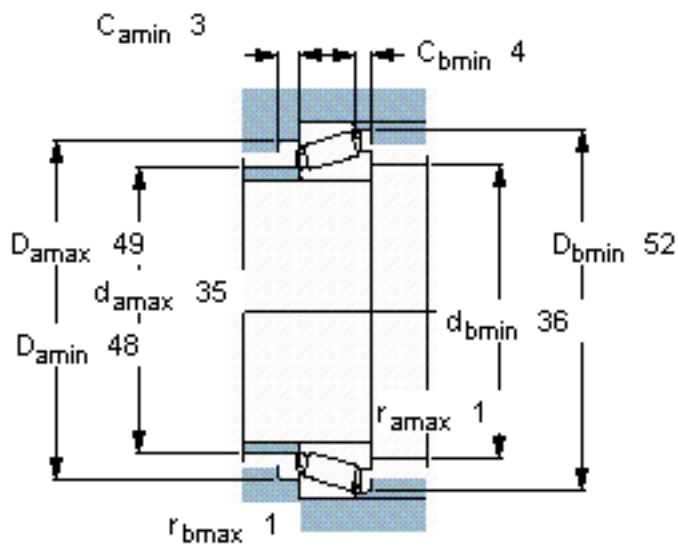
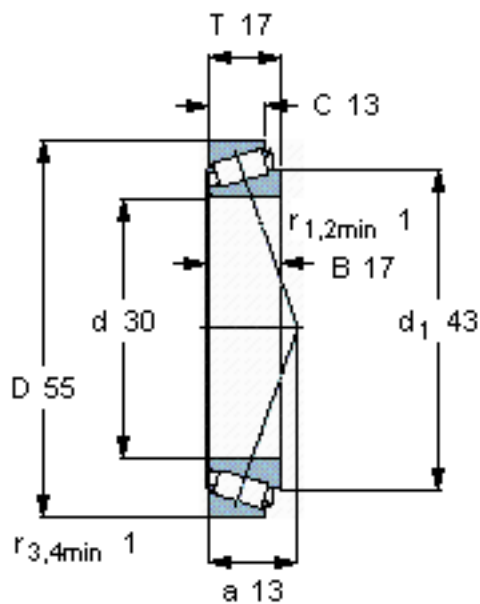


SKF 32006 X/Q参数

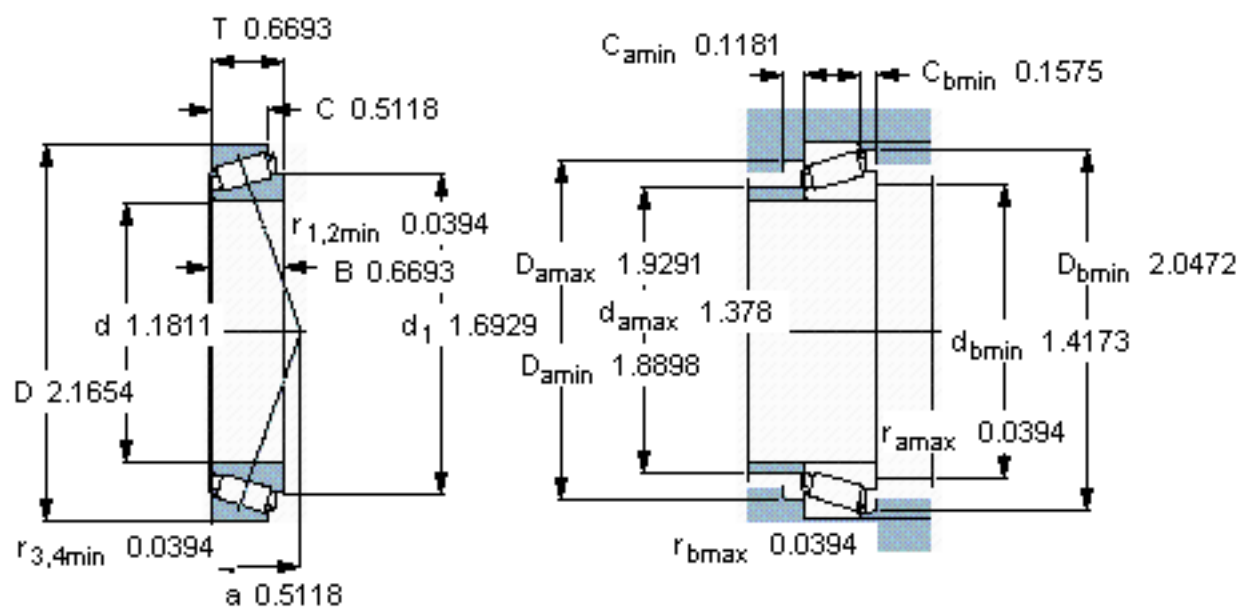
主要尺寸	d	30	mm	-
	D	55	mm	-
	T	17	mm	-
基本额定载荷	C	35800	N	动载荷
	$C_0$	44000	N	静载荷
疲劳载荷极限	$P_u$	4550	N	-
额定转速	参考转速	9000	r/min	-
	极限转速	12000	r/min	-
重量	重量	170	g	-
型号	* SKF 探索者轴承	32006 X/Q	-	-

SKF 32006 X/Q图片



计算系数  
e 0,43  
Y 1,4  
 $Y_0 0,8$

参考资料:<http://www.sozhou.com/p/56418352.html>



计算系数  
 $e$  0,43  
 $Y$  1,4  
 $Y_0$  0,8