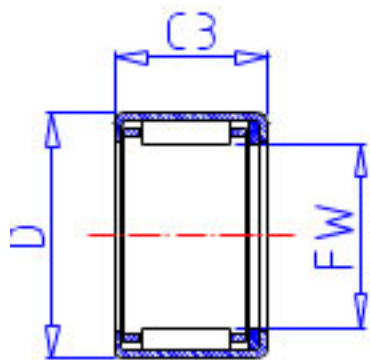


NSK MFJLT-2518参数

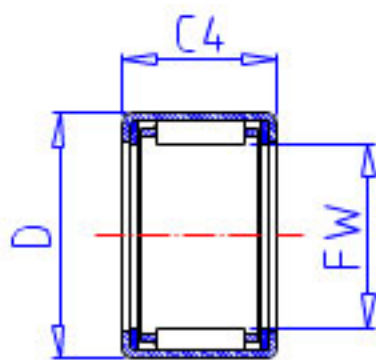
| | | | | |
|--------|-------|------------|-------|------|
| 型号 | 型号 | MFJLT-2518 | | - |
| 外形尺寸 | FW | 25 | mm | 内径 |
| | D | 33 | | 外径 |
| | C3 | 18 | mm | 宽度 |
| | C4 | 21 | mm | 最大宽度 |
| | C2 | 1.1 | mm | 最大宽度 |
| 基本额定载荷 | CR | 15400 | N | 动载荷 |
| | CR2 | 1570 | kgf | 动载荷 |
| 极限载荷 | PMAX | 8800 | N | 极限载荷 |
| | PMAX2 | 895 | kgf | 极限载荷 |
| 极限转速 | LS | 7500 | 1/min | 极限转速 |
| 重量 | MASS | 31.0 | g | 重量 |

NSK MFJLT-2518图片

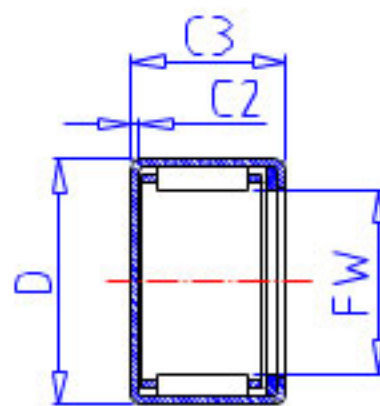
参考资料:<http://www.sozhou.com/p/563bc86d.html>



FJT, FJHT, FJLT



FJTT, FJHTT, FJLTT



MFJT, MFJLT

