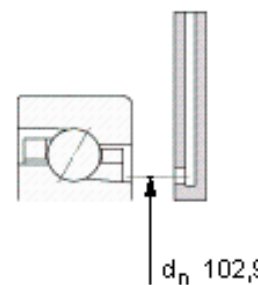
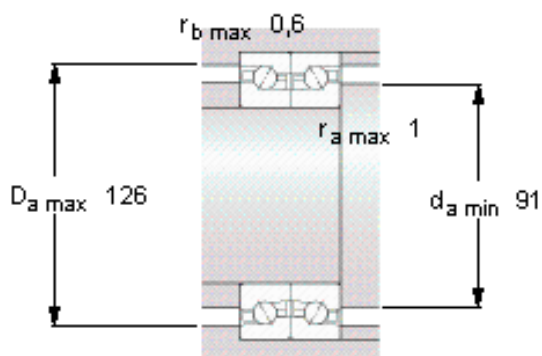
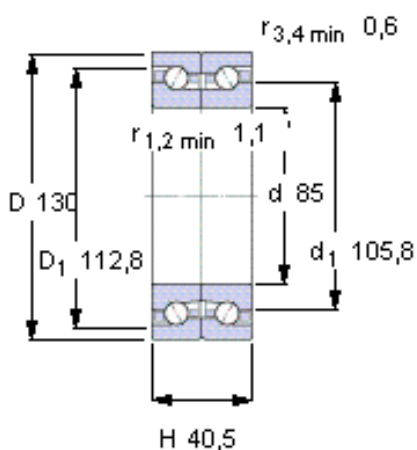


SKF BTM 85 ATN9/P4CDBB参数

主要尺寸	d	85	mm	-
	D	130	mm	-
	H	40.5	mm	-
基本额定载荷	C	33500	N	动载荷
	C_0	78000	N	静载荷
疲劳载荷极限	P_u	3150	N	-
可达转速	Grease	5500	r/min	-
	Oil-air	7000	r/min	-
重量	重量	1850	g	-
型号	型号	BTM 85 ATN9/P4CDBB	-	-

SKF BTM 85 ATN9/P4CDBB图片



未安装时的预载荷 [N]

900

Reference grease quantity [cm³]

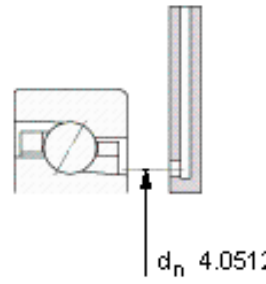
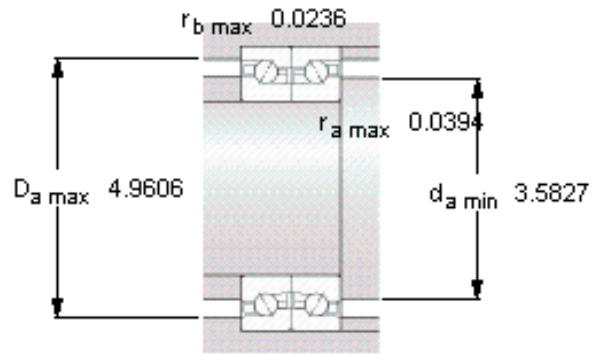
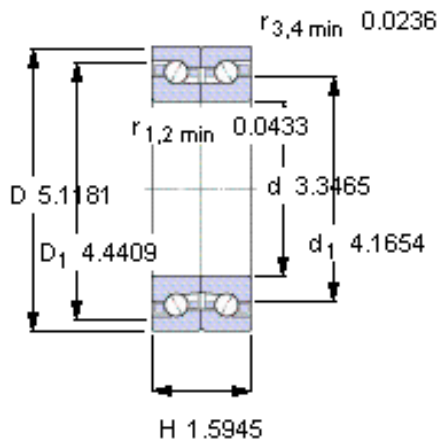
G_{ref} 16,8

Static axial stiffness [N/ μm]

(guideline value)

390

参考资料:<http://www.sozhou.com/p/55dc5f7a.html>



未安装时的预载荷 [N]

900

Reference grease quantity [cm³]

G_{ref} 16,8

Static axial stiffness [N/ μm]

(guideline value)

390