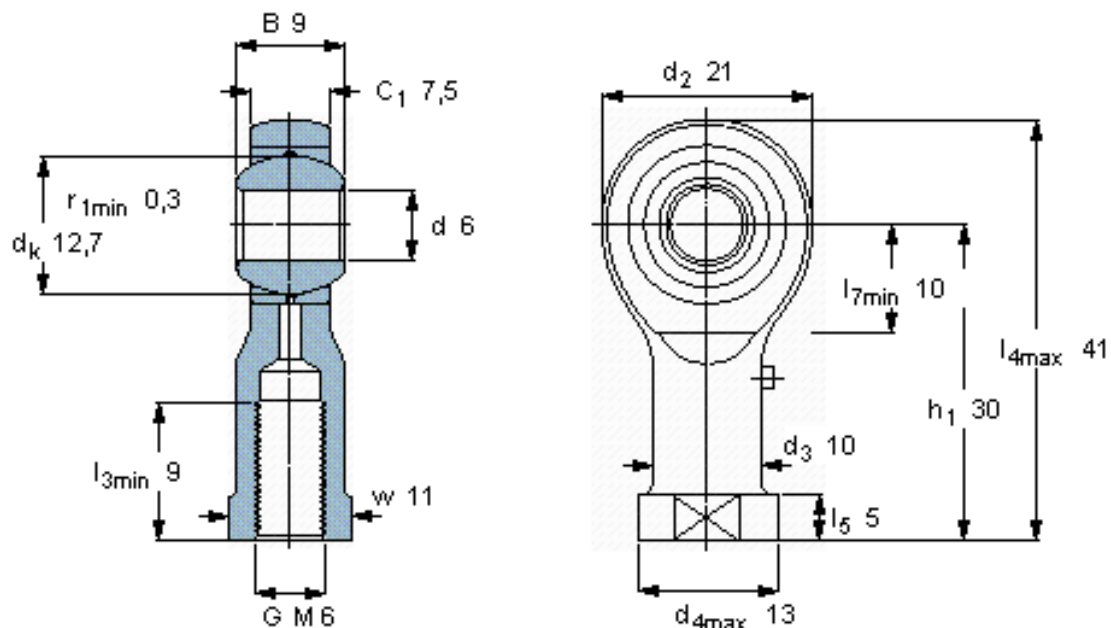


### SKF SIKAC 6 M参数

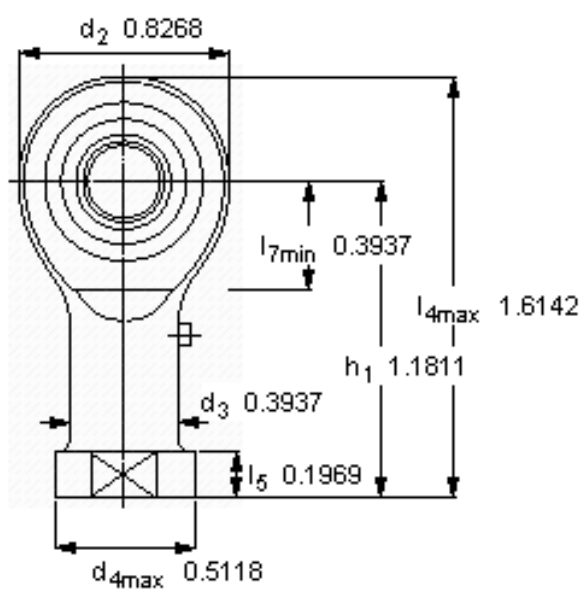
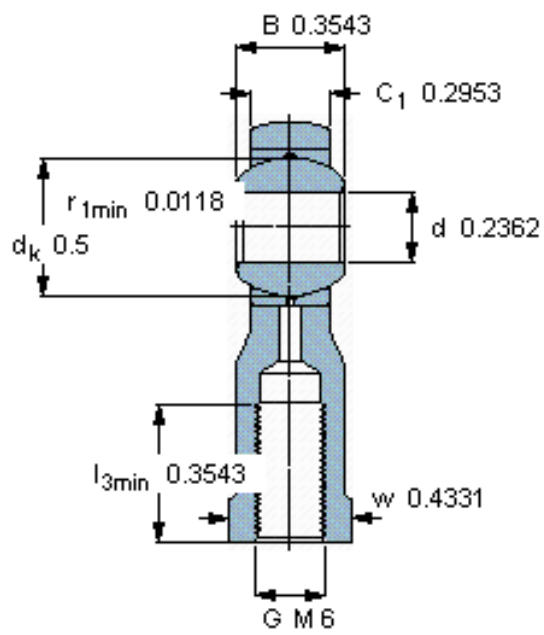
主要尺寸	d	6	mm	-
	最大	21	mm	-
	B	9	mm	-
	6H	M 6	mm	-
	最大	7.5	mm	-
	$h_1$	30	mm	-
倾斜角	倾斜角	13	度	-
基本额定载荷	C	4300	N	动载荷
	$C_0$	5400	N	静载荷
重量	重量	28	g	-
型号	带右或左螺纹的杆端关节轴承	SIKAC 6 M	-	-

### SKF SIKAC 6 M图片



特定负荷系数  
K 50  
材料常数  
 $K_M$  330

参考资料: <http://www.sozhou.com/p/55ccf17c.html>



特定負荷係数  
 K 50  
 材料常数  
 K<sub>M</sub> 330